

CowToilet



Automatisch urineopvangsysteem
Automatic urine collection system
Automatisches Urinauffangsystem
Système automatique de collecte d'urine



Installatie- en bedieningsinstructie

NL

Artikelnummer: 010-500-000

Datum: December 2025

Versie 0.7 - Gebruiksaanwijzing - Originele Installatie- en Bedieningsinstructie

Volgens Bijlage 1 van de Machinerichtlijn 2006/42/EG



HANSKAMP

Innovation for dairy farming

Wehl,

The Netherlands

www.hanskamp.com

Voorwoord

Inhoud van de installatie- en bedieningsinstructie

Deze installatie- en bedieningsinstructie is samengesteld voor iedereen die werkzaamheden uitvoert aan of met het CowToilet. Lees eerst deze installatie- en bedieningsinstructie zorgvuldig door voordat u met of aan het CowToilet gaat werken.

De installatie- en bedieningsinstructie bevat belangrijke instructies en informatie over hoe het CowToilet op een veilige, vakkundige en economische manier kan worden gebruikt. De instructie dient altijd beschikbaar te zijn op de locatie waar het CowToilet gebruikt wordt.

De installatie- en bedieningsinstructie dient aangevuld te worden met aanwijzingen op basis van bestaande nationale voorschriften met betrekking tot ongevalpreventie en milieubescherming.

Vul hieronder uw leveranciersgegevens in, indien het CowToilet niet rechtstreeks door Hanskamp AgroTech BV is geleverd.

Dealerstempel

Inhoudsopgave

1.	Technische specificaties en toleranties	5
2.	Veiligheid	6
2.1	Voorschriften	6
3.	Transport	8
4.	Montage, installatie en inbedrijfstelling	9
4.1	Vorbereiding	9
4.1.1	Plaatsing en koerouting	9
4.1.2	Benodigde aansluitingen	10
4.1.3	Persluchtvoorziening	11
4.2	Mechanische montage	12
4.2.1	Montage L'port	005-500-200
4.2.2	Montage bewegingsunit	005-500-100
4.2.3	Montage reservoir	005-500-300
4.2.4	Montage besturingskast	005-556-500
4.2.5	Montage urinepomp	005-570-000
4.3	Aansluiten CowToilet	16
4.3.1	Aansluiten urinepomp	16
4.3.2	Luchtaansluiting	19
4.3.3	CowToiletPCB aansluiting	19
4.3.4	Aansluitingen kabelboom	20
4.3.5	Aansluitschema T'port frontheek	20
4.3.6	Overzicht 24V- en ethernet aansluiting	21
4.4	Urinepomp afstellen	22
4.5	CowToilet koppelen aan het voerstation en instellen in Spider	23
4.6	Spider-instellingen CowToilet	25
4.6.1	Systeeminstellingen CowToilet	25
4.6.2	Parameters CowToiletPCB	25
5.	Bediening	27
5.1	Algemene machineverloop	27
5.2	Kalibratie CowToilet	28
5.3	Stimulatiesnelheid inregelen	29
5.4	Koeien inmeten	31
5.5	Bedienknoppen voor handbediening	32
5.6	Led kleurcodes	32
6.	Onderhoud & Service	33
6.1	Preventief onderhoud	33
6.2	Gaas schoonmaken en vervangen	35
6.2.1	Wekelijks schoonmaken toilet	35
6.2.2	Gaas vervangen en/of reiniging toilet	35
6.3	Urineslang reinigen	36
6.4	Urineslang en glijlagers van het toilet vervangen	36
6.5	Schoonmaken sensoren	37
6.6	Glijlagers vervangen	37
6.7	Cilinders smeren en reviseren	38
6.8	Reserveonderdelen	38
7.	Registratie en Rapportage functioneren CowToilet	39
7.1	Dagelijks overzicht	39
7.2	CowToilet bezoek	39
7.3	CowToilet Registratie & Rapportage	40
7.3.1	CowToilet-registratie, toevoegen Schoonmaak & Onderhoud	40
7.3.2	CowToilet-registratie, invoeren van Weidegangregistratie	41
7.3.3	CowToilet-rapportage	41

8.	Garantiebeperkingen	42
9.	Extra info	43
10.	Inbouwverklaring	44

BIJLAGEN

Bijlage 1	FAQ	45
Bijlage 2	Maattekening FSWT Extended met Spider, L'port, T'port en CowToilet	46
Bijlage 3	Maattekening FSWT Duo met Spider, L'port, T'port en CowToilet	47
Bijlage 4	Maattekening FSWT Trio met Spider, L'port, T'port en CowToilet	48
Bijlage 5	Opstartchecklist CowToilet	49

1. Technische specificaties en toleranties


Het CowToilet van Hanskamp AgroTech BV is een automatisch urineopvangsysteem voor koeien. Het CowToilet wordt in de koeienstal op het doorloopvoerstation - het FeedStation Walk-Through - van Hanskamp AgroTech BV geïnstalleerd. Dit urineopvangsysteem zorgt voor de gescheiden opvang van urine, zodat urine niet meer gemengd wordt met ontlasting. Het voordeel hiervan is dat er dan minder emissies vrijkomen en de verschillende meststromen apart opgeslagen kunnen worden. Deze meststromen kunnen vervolgens gebruikt worden als meststof op het eigen bedrijf, worden verhandeld of verwerkt. Het CowToilet is te koppelen aan de Spider van Hanskamp. Het CowToilet is uitsluitend bedoeld voor gebruik in de koeienstal.



Let op! Dit CowToilet mag alleen gebruikt worden binnen de grenzen van de specificaties en toleranties die zijn aangegeven op de samenstellingstekening in de order en in deze gebruiksaanwijzing. Als het CowToilet buiten deze specificaties wordt gebruikt, kan Hanskamp geen verantwoordelijkheid meer nemen voor dit CowToilet.



Let op! Gebruik dit CowToilet uitsluitend voor de doeleinden waarvoor Hanskamp het heeft ontworpen. Gebruik voor andere doeleinden kan leiden tot beschadigingen en gevaar voor de bediener en de omgeving.

Specificaties	
Grenzen voor opslag, transport en gebruik	<ul style="list-style-type: none"> • 0 ... 40°C • RH niet condenserend
Aansluitingen	<ul style="list-style-type: none"> • Urineafvoer aansluiting 25 mm tyeen afvoerslang met een minimale diameter van 25 mm, lengte maximaal 75 meter, hoogte maximaal 5 meter; • Perslucht 12 mm aansluiting, 6,5 bar (zie 4.1.2 voor verdere specificaties); • Voeding 400V CEE 16A 5-polig, 0,7A (per station); • Ethernet (via SpiderServer); • Kabel minimaal CAT5E SF/UTP, maximale lengte 75 meter; • Voeding 230V - per groep van maximaal 3 CowToilets - t.b.v. de door Hanskamp geleverde PowerUnit; • Wataansluiting voor het schoonspuiten van het CowToilet. <p> Zie hoofdstuk 4.1 voor de plaatsing in de stal van het FeedStation Walk-Through voorzien van CowToilet.</p>




Let op! Aanwezige stickers mogen niet verwijderd worden.



Typeaanduiding, te vinden op de besturingskast op de CowToiletPCB 1

Art.No: 005-500-000 Serial no.: 00000000




COWTOILET

CowToilet

Input power: 24V DC
(min 10A stabilised)
Output: 24V DC

UK CA CE Art.No: 010-281-200



HANSKAMP
Innovation for dairy farming

Hanskamp AgroTech bv
The Netherlands

info@hanskamp.nl
www.hanskamp.nl

— Serienummer

— Artikelnummer

— Productnaam

— CE/UKCA-markering

2. Veiligheid

Het symbool 'Veiligheidswaarschuwing' geeft belangrijke veiligheidsmeldingen aan op uw CowToilet en in de handleiding. Let op wanneer u dit symbool ziet: er bestaat een risico op persoonlijk of dodelijk letsel. Volg altijd de aanwijzingen van de veiligheidsmelding(en) op.



Symbool Veiligheidswaarschuwing

Let op het gebruik van de waarschuwingstermen **LET OP** en **GEVAAR** bij de veiligheidsmeldingen. Voor de waarschuwingstermen gelden de volgende richtlijnen:



Let op! Geeft een potentieel gevaarlijke situatie aan die, indien deze niet wordt voorkomen, klein lichamelijk letsel of beschadigingen van apparatuur of de omgeving tot gevolg kan hebben.



Gevaar! Geeft een potentieel gevaarlijke situatie aan die, indien deze niet wordt voorkomen, ernstig of dodelijk letsel tot gevolg heeft.

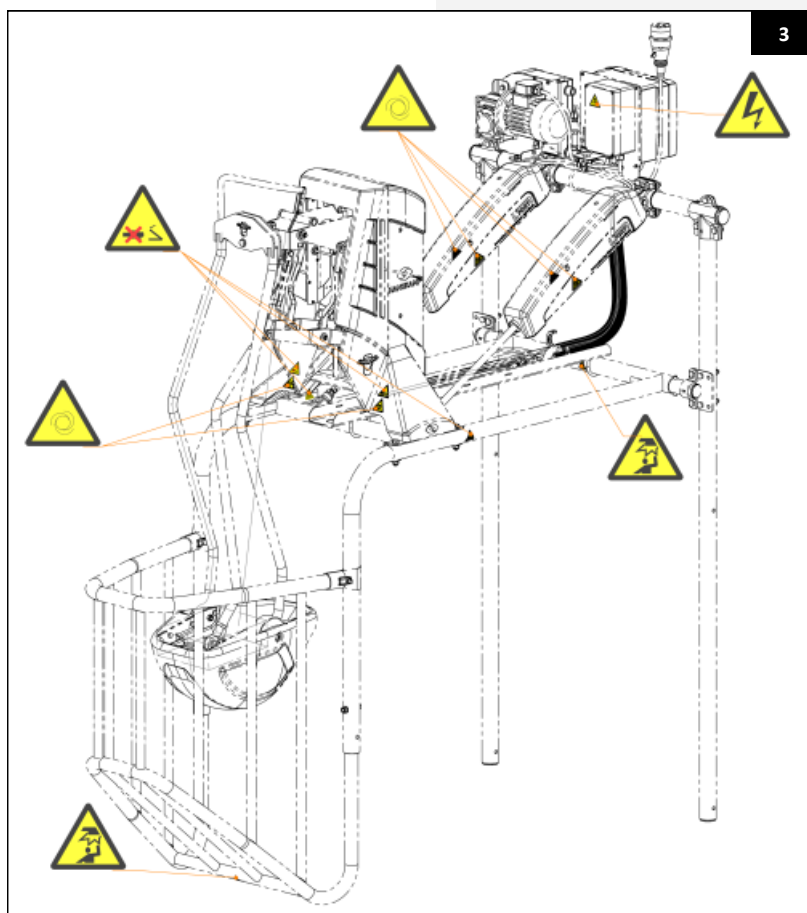
2.1 Voorschriften

1. De bediening en het onderhoud van dit CowToilet dienen te worden uitgevoerd door gekwalificeerd personeel, met inachtneming van de waarschuwingen op het CowToilet en de installatie- en bedieningsinstructie. Houd kinderen en andere (onbevoegde) personen tijdens het gebruik van dit CowToilet uit de buurt.
2. Dit CowToilet is alleen geschikt voor proces- en omgevingscondities zoals vermeld in de sectie 'Technische specificaties en toleranties' van deze installatie- en bedieningsinstructie. Elk ander gebruik is niet toegestaan door Hanskamp AgroTech BV en kan bovendien gevaar opleveren voor de bediener en/of zijn omgeving.
3. Het is verboden om dit CowToilet te modificeren zonder vooraf verkregen schriftelijke goedkeuring van Hanskamp.
4. Alleen een bevoegd elektricien mag de stroomvoorziening voor het CowToilet installeren. Zorg er bij installatie voor dat dieren geen enkele toegang hebben tot de bekabeling. Controleer of de aarding van het elektrische systeem en alle onderdelen van het CowToilet voldoen aan de lokale regels en voorschriften. Zorg ervoor dat de wandcontactdozen achter een aardlekschakelaar zijn geplaatst.
5. Dit CowToilet moet zodanig worden geïnstalleerd dat er voldoende serviceruimte beschikbaar is voor het veilig werken en/of het uitvoeren van onderhoud en/of inspecties.
6. Houd de werkomgeving schoon en goed verlicht. Een rommelige of onverlichte werkomgeving kan tot ongevallen leiden.
7. Houd handen, haren, loshangende kleding en/of sieraden weg van de bewegende delen van dit CowToilet.
8. Zolang dit CowToilet is ingeschakeld, mogen geen aansluitingen of veiligheidsvoorzieningen worden verwijderd. Gebruik het CowToilet alleen als alle beschermrichtingen en veiligheidsvoorzieningen aanwezig en bedrijfsklaar zijn.
9. Verplaats dit CowToilet nooit als de elektrische voeding nog is aangesloten.
10. De voorgeschreven termijnen voor periodieke controles en onderhoud, zoals aangegeven in de installatie- en bedieningsinstructie, dienen strikt te worden nageleefd.
11. Laat dit CowToilet alleen onderhouden en repareren door gekwalificeerd en vakkundig personeel en gebruik hiervoor uitsluitend originele vervangingsonderdelen.

12. Vervang elektrische leidingen, kabelmantels, schakelaars en onderdelen onmiddellijk wanneer deze beschadigd zijn.
13. In aanvulling op de installatie- en bedieningsinstructie moeten de algemeen geldende wettelijke en overige bindende regelingen met betrekking tot ongevalpreventie en milieubescherming worden nageleefd. Dit omvat onder andere de regels voor de omgang met persoonlijke beschermingsmiddelen (PBM's).
14. Informeer het bedieningspersoneel voor aanvang van onderhoudswerkzaamheden. Onderbreek de voedingspanning door deze los te koppelen voordat u het CowToilet gaat reinigen, onderzoeken of onderhouden.
15. Indien het CowToilet beschadigd is of niet meer naar behoren werkt, moet het werk onmiddellijk worden onderbroken. Hervatting van de werkzaamheden mag alleen plaatsvinden als het CowToilet is gerepareerd of vervangen en gecontroleerd. Raadpleeg uw leverancier indien dit CowToilet niet naar behoren functioneert.
16. Dit CowToilet en/of onderdelen ervan moeten worden afgevoerd in overeenstemming met de lokale wet- en regelgeving.
17. Zorg ervoor dat de wandcontactdozen voor de PowerUnit en de urinepomp buiten bereik van koeien, maar in de nabije omgeving van het CowToilet, worden geplaatst, zodat deze spanningsvrij kunnen worden gemaakt. Als de wandcontactdozen niet binnen het bereik van het CowToilet zijn, moet er, conform lokaal geldende eisen, een werkschakelaar worden gemonteerd.



Gevaar! Het CowToilet is gebouwd volgens de laatste stand der techniek en in overeenstemming met de erkende veiligheidstechnische normen. Desondanks kan bij het gebruik ervan gevaar ontstaan voor de gezondheid of het leven van de gebruiker of derden. Ook kan bij het gebruik van het CowToilet schade aan het CowToilet of aan andere goederen optreden.



3. Transport



Volg alle voorschriften zoals beschreven in deze gebruiksaanwijzing, met name de voorschriften in het hoofdstuk Veiligheid.

Rapporteer schade aan het product tijdens of direct na levering aan de transporteur en aan Hanskamp AgroTech BV. Neem alle nodige maatregelen om verdere schade te voorkomen.

Transport en opslag

Het CowToilet bestaat uit een compleet systeem van 4 pakketten. Het CowToilet is verpakt in een kartonnen doos. Er kunnen meerdere dozen op een pallet worden gestapeld. De dozen kunnen ook los verzonden worden.



Let op! Verplaats de pallet altijd door middel van een daarvoor geschikt vervoersmiddel (heftruck, palletvork, pompwagen, enz.).



Let op! Bij het uitpakken van de pallet kunnen er onderdelen van de pallet vallen.

Veiligheid

De gebruiker en installateur zijn zelf verantwoordelijk voor de veilige werking en het onderhoud van het CowToilet. Om gevaarlijke situaties te voorkomen, moet het elektrische systeem worden losgekoppeld bij het vervangen van onderdelen en het uitvoeren van onderhoud.

4. Montage, installatie en inbedrijfstelling



Volg alle voorschriften zoals beschreven in deze gebruiksaanwijzing, met name de voorschriften in het hoofdstuk Veiligheid.

4.1 Voorbereiding

De juiste plaatsing en aansluiting van het CowToilet is essentieel voor een goede werking van het CowToilet. Bij iedere bestelling wordt een uitgebreide installatie-instructie meegeleverd. Deze instructie is ook online beschikbaar via www.hanskamp.nl. De installatie-instructie van het FeedStation Walk-Through is eveneens te vinden via www.hanskamp.nl. Neem gerust contact op met onze binnendienst als u vragen heeft.

4.1.1 Plaatsing en koerouting

Bij de richtlijnen voor de plaatsing van het CowToilet gaat het om een FeedStation Walk-Through met CowToilet.

- Zorg ervoor dat er voor en achter elk CowToilet minimaal 2 meter vrije ruimte beschikbaar blijft.
- Plaats elk CowToilet op een vlakke ondergrond (bij voorkeur op een roostervloer).
- Zet het CowToilet op een makkelijk bereikbare plaats voor koeien.
- Plaats het CowToilet op een locatie met veel koeverkeer.
- Zorg ervoor dat elk CowToilet in een open ruimte wordt geplaatst.



Let op! Plaats het CowToilet niet op een donkere plek of in een dode hoek.







- Probeer de plaatsing van de CowToilets te verdelen in de stal, waarbij er maximaal 3 CowToilets aan elkaar worden geplaatst.
- De inloop van elk FeedStation kan worden bepaald op basis van de looproutes, de melkstal of de melkrobot, en de aanwezige voerhekken.

Het koeverkeer is cruciaal voor het succes van het CowToilet. We streven ernaar dat elke koe ongeveer 10 keer per dag in het voerstation komt. Om deze reden is de capaciteit per CowToilet maximaal 25 koeien. Daarnaast moet elk CowToilet op een toegankelijke, lichte plek staan. Plaats het CowToilet niet in een (donkere) hoek.

Bij voorkeur worden de CowToilets zodanig geplaatst dat de koeien ook langs de zijkant van de CowToilets kunnen lopen. Kies voor de FeedStations een locatie naast of op een loopgang, maar niet in de ligboxenrij.

Als er meer dan 3 CowToilets worden geplaatst, moeten de groepen CowToilets over de stal worden verdeeld om een vlotte doorloop bij en in de stations te faciliteren. Voorbeeld: Bij 125 koeien zijn er 5 CowToilets nodig. In dit geval wordt één groep van 3 CowToilets geplaatst en elders in de stal een tweede groep van 2 CowToilets.

4.1.2 Benodigde aansluitingen

<p>Ethernet / Internetconnectie</p> 	<p>Zorg voor een communicatiekabel van de modem naar de SpiderServer voor de eerste groep CowToilets. Er is ook een communicatiekabel nodig tussen de verschillende groepen CowToilets.</p> <p>Specificaties van de communicatiekabel: CAT5E SF/UTP.</p> <p>De maximale lengte per kabel is 75 meter. Gebruik tussen de modem en Spider een kabel van maximaal 75 meter en (bijvoorbeeld) tussen twee Spiders ook een kabel van maximaal 75 meter.</p> <p>Zorg voor minimaal 5 meter overlengte zodat de kabel in de Spider-behuizing kan worden aangesloten.</p>
<p>Elektra 230V voor de 24VDC Power-Unit</p> 	<p>Plaats per groep CowToilets 1 waterdichte WCD 230V 50Hz met randaarde voor de 24VDC PowerUnit (art. nr. 002-812-000). De PowerUnit wordt geleverd door Hanskamp.</p> <p>De WCD moet buiten het bereik van koeien worden geplaatst, op een hoogte van ongeveer 3 meter. Daarnaast moet de wandcontactdoos goed bereikbaar zijn vanaf het CowToilet of de groep(en) CowToilets.</p> <p>⚠ Let op! Per afzonderlijke groep CowToilets is er 1 wandcontactdoos nodig ten behoeve van de PowerUnit.</p>
<p>Luchttoevoer</p> 	<p>De luchttoevoerslang heeft een diameter van 16 mm. Bij meer dan 5 CowToilets adviseren we het gebruik van een ringleiding in plaats van een stopleiding om luchtdrukdijs te voorkomen. Elke groep CowToilets is standaard voorzien van een luchtdrukregelaar met verloop naar de 16 mm luchttoevoerslang.</p> <p>Er is minimaal 6,5 bar nodig.</p> <p>Kwaliteitsklasse is 3-4-3.</p> <p>De kwantiteit bedraagt 100 liter/min per CowToilet.</p> <p>Zie 4.1.3 voor de persluchtvoorziening.</p>
<p>Elektra voor urinepomp</p> 	<p>Op elk CowToilet is een urinepomp geïnstalleerd met een stekker. Hiervoor moet er vanaf het FeedStation Walk-Through, buiten het bereik van de koeien en op een hoogte van 3 meter, een wandcontactdoos beschikbaar en bereikbaar zijn.</p> <p>Specificaties van de WCD: 400V, CEE 16A, 5-polig, 0,7A.</p> <p>⚠ Let op! Per individueel CowToilet is 1 wandcontactdoos benodigd.</p>
<p>Waterslang voor het reinigen van het CowToilet</p> 	<p>Voor het schoonmaken van het CowToilet moet er een waterslang in de buurt van het CowToilet aanwezig zijn.</p> <p>Er is per groep CowToilets 1 waterslang nodig.</p> <p>Gebruik maximaal 4 bar.</p>
<p>Urineafvoerleiding (urineaansluiting/ urineleiding/urineopslag)</p> 	<p>De urine moet vanaf de urinepomp worden afgevoerd naar een afgesloten silo of mestzak. Op de uitgang van de urinepomp zit standaard een afsluiter met een 25 mm tylenkoppeling. Vanaf hier moet een slang gelegd worden naar de opslagvoorziening.</p> <p>De afvoerleiding dient minimaal 25 mm in diameter te zijn.</p> <p>De maximale opvoerhoogte is 5 meter en de maximale lengte van de afvoerleiding is 75 meter.</p>

4.1.3 Persluchtvoorziening

Persluchtkwaliteitsvoorschriften

Smering

De cilinders die Hanskamp gebruikt, zijn ontworpen voor gebruik met ongesmeerde lucht.

Lucht

Onder verwijzing naar ISO/DIN 8573-1, is de perslucht te gebruiken in klasse 3-4-3, dit betekent:

Stevige deeltjes - klasse 3	10.000 deeltjes/m ³ met $d \leq 1$ micron en 500 deeltjes/m ≤ 5 micron
Vochtigheid - klasse 4	Druk dauwpunt $\leq + 3^{\circ}\text{C}$
Olie - klasse 3	Concentratie totale olie $\leq 1\text{mg}/\text{m}^3$

Overig



Let op! Zorg er altijd voor dat de snelheidsregelaar en de einddemping niet volledig uitgedraaid zijn. De snelheidsregelaar en de einddemping zorgen ervoor dat de cilinder niet beschadigd raakt door een te hoge ingaande of uitgaande snelheid. Zie hoofdstuk 5.3 voor de juiste afstelling van de persluchtvoeding.



Let op! Zorg ervoor dat de cilinder nooit onder radiale belasting wordt gemon-teerd. De cilinder is alleen bestand tegen axiale belastingen op de zuigerstang.

Persluchtkwantiteit

Tijdens het piekmoment (dat wil zeggen het piekmoment tijdens het stimulatieproces) ligt het luchtverbruik op 100 liter/min per CowToilet. Zorg voor voldoende buffer om de piekmomenten en gelijktijdigheid (als alle koeien tegelijkertijd in de box staan en gestimuleerd worden) op te vangen.

Luchtverbruik in liters gelinkt aan de bezetting/stimulatie per x boxen

Aantal boxen	Piekverbruik in liters per minuut, bij bezetting van x voerboxen, tijdens het stimulatieproces van het CowToilet
2	200
3	300
4	400
5	500
6	600
7	700
8	800
9	900
10	1000
11	1100
12	1200

4.2 Mechanische montage

Het CowToilet systeem bestaat uit een CowToilet, bevestigd aan een Hanskamp AgroTech BV doorloopvoerstation - het FeedStation Walk-Through. Het CowToilet kan en mag niet zonder het Hanskamp AgroTech BV doorloopvoerstation worden geïnstalleerd.



Let op! Het CowToilet mag alleen worden bevestigd aan het FeedStation Walk-Through doorloopvoerstation van Hanskamp AgroTech BV.

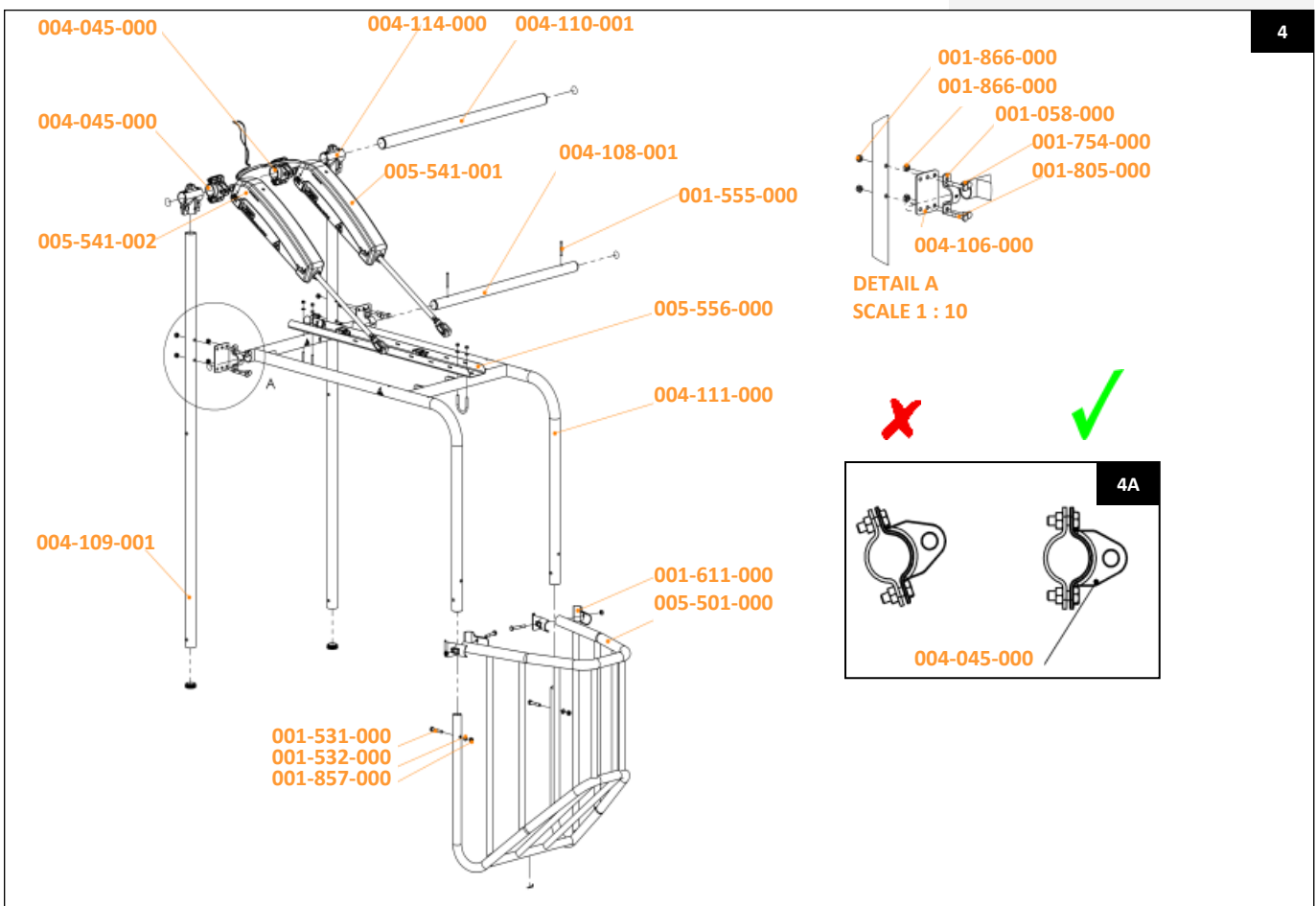


Let op! Stel het CowToilet zo op dat er voldoende serviceruimte overblijft voor het veilig werken aan het CowToilet en/of het uitvoeren van reiniging, onderhoud en/of inspecties.

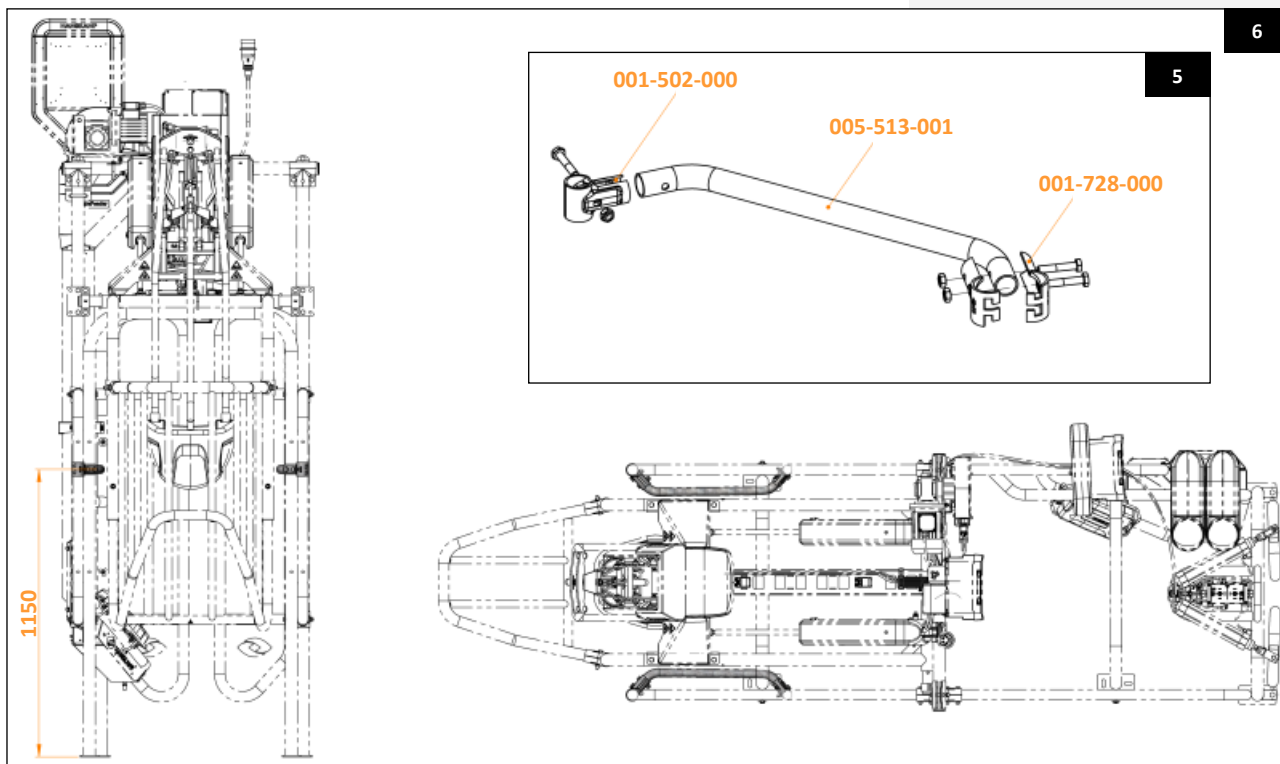
4.2.1 Montage L'port 005-500-200

Stel eerst het Hanskamp FeedStation Walk-Through op volgens de installatie- en bedieningsinstructie van het voerstation. Stel vervolgens het CowToilet op volgens de onderstaande mechanische assemblagetekeningen.

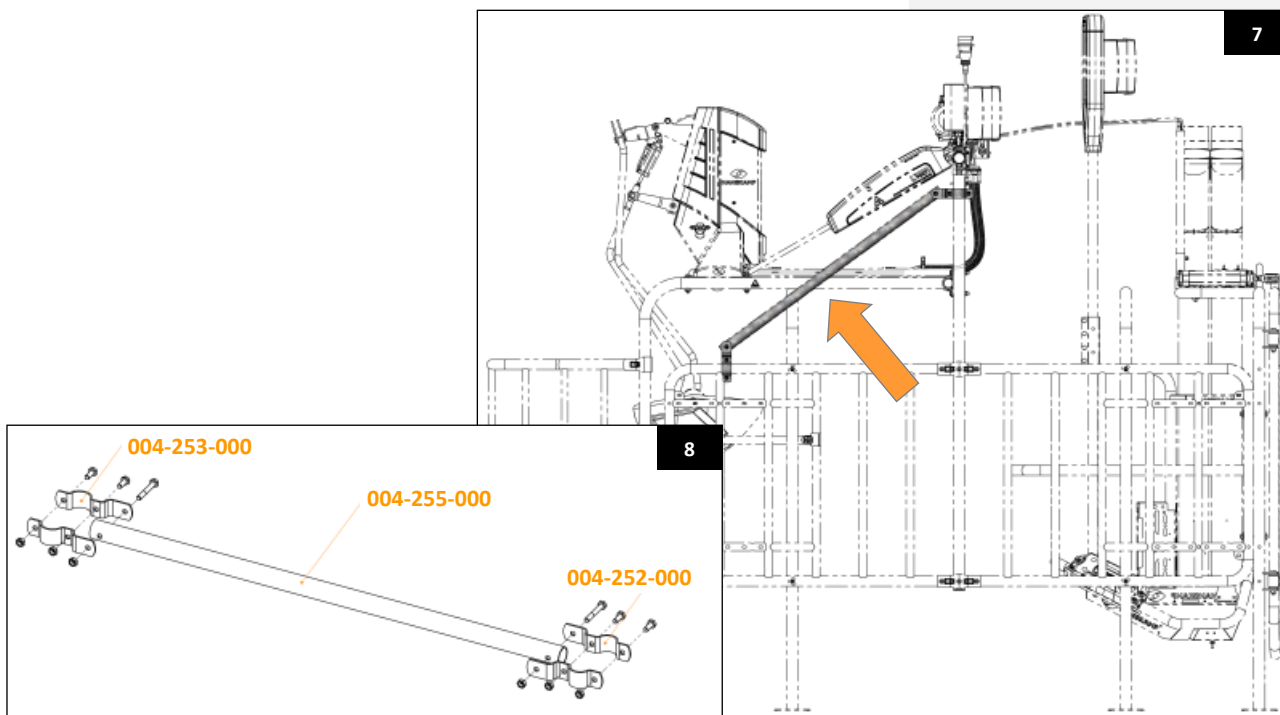
- Monteer de L'port op de achterzijde van het FeedStation (afb. 4). Zie hiervoor ook de handleiding van de L'port, te downloaden via www.hanskamp.nl.
- Let erop dat het onderdeel met het artikelnummer 004-045-000 verticaal gemonteerd wordt (afb. 4A).



- Monteer vervolgens de versmallingsbeugel (set - art. nr. 005-513-000) (afb. 5).
Zie afbeelding 6 voor de correcte montagepositie.

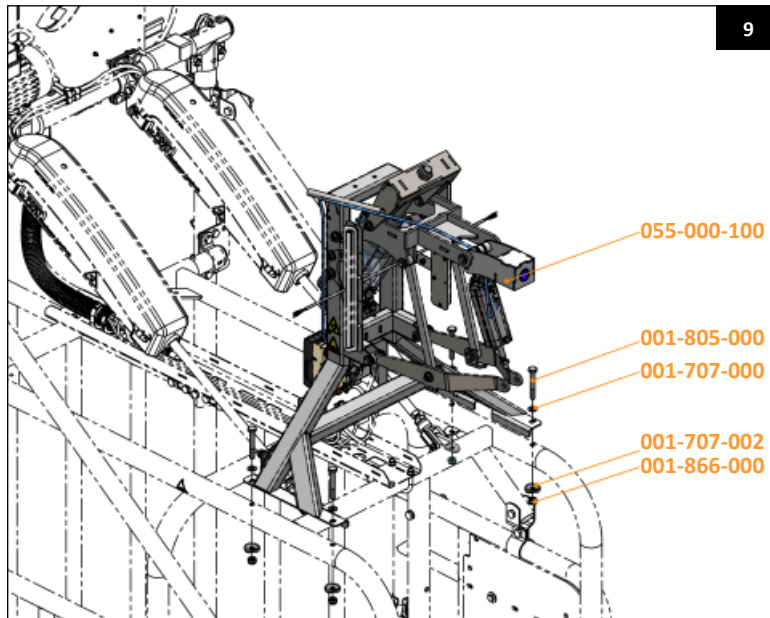


- Monteer daarna de schoorbuizen. Voor de complete set, art. nr. 004-250-200, zie afbeelding 8.
- Monteer de set in de positie zoals aangegeven op afbeelding 7.
- Let erop dat de urinepomp nog gemonteerd moet worden!



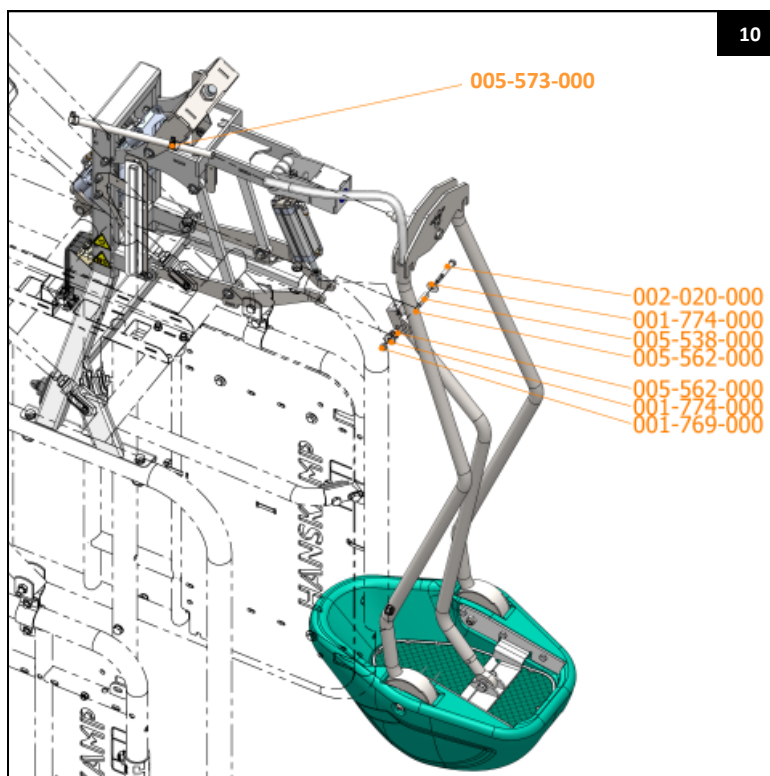
4.2.2 Montage bewegingsunit 005-500-100

- Demonteer de groene beschermingskap door de RVS-kap te verwijderen (draai hiervoor de 4 bouten los) en druk vervolgens de ledstrips uit de beschermingskap.
- Monteer de bewegingsunit (art. nr. 005-500-100) vast op de L'port met 4 bouten en moeren.



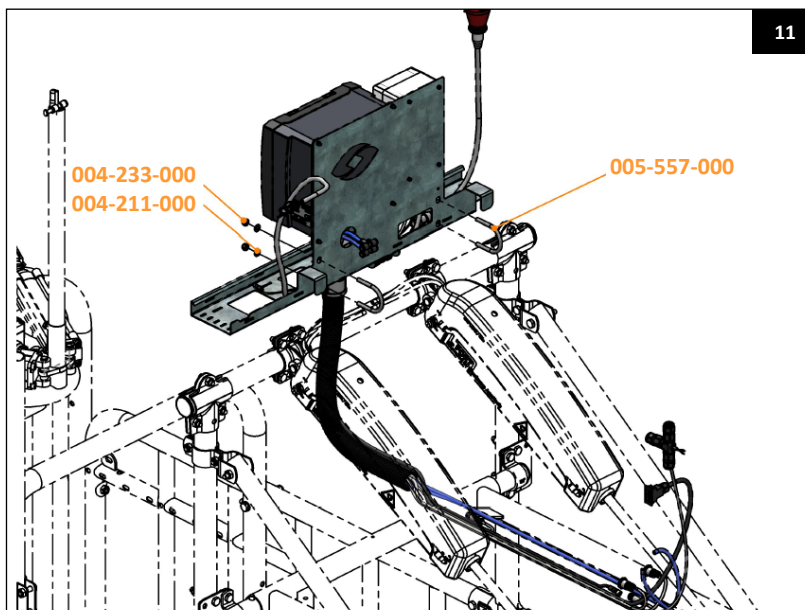
4.2.3 Montage reservoir 005-500-300

- Monteer het reservoir inclusief ophanging (art. nr. 005-500-300) aan de bewegingsunit (afb. 10).
- Sluit de slang aan op de slangtule met de bijgeleverde slangklem (art. nr. 005-573-000).



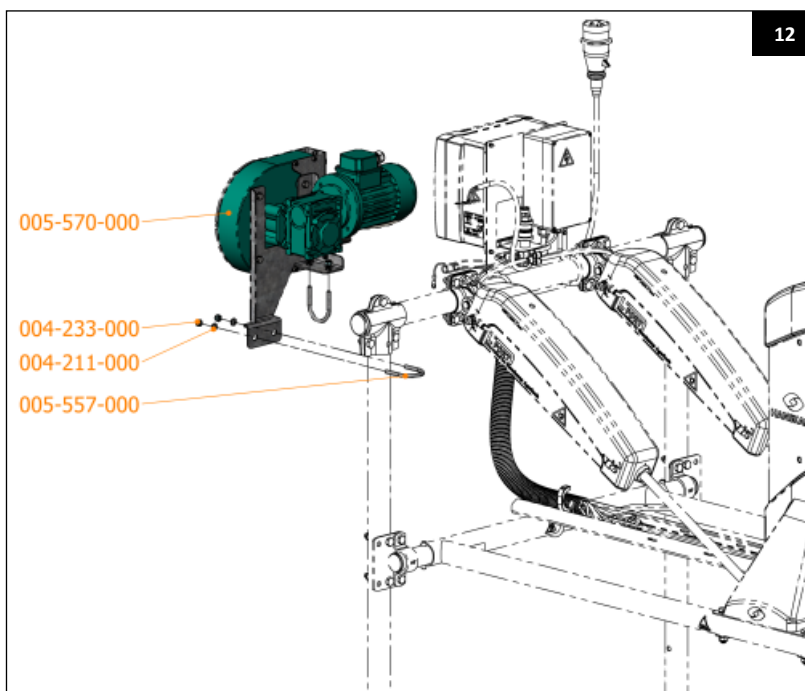
4.2.4 Montage besturingskast 005-556-500

- Monteer de besturingskast (art. nr. 005-556-500) met de klemmen (art. nr. 005-557-000) op de buis.



4.2.5 Montage urinepomp 005-570-000

- Monteer de urinepomp (art. nr. 005-570-000) met behulp van twee draadklemmen (art. nr. 005-557-000) (afb. 12).



4.3 Aansluiten CowToilet

! Let op! Alleen een bevoegd elektricien mag de stroomvoorziening voor het CowToilet installeren.

! Let op! Zorg er bij installatie voor dat dieren op geen enkele manier toegang hebben tot de bekabeling.

! Let op! Controleer of de aarding van het elektrische systeem en alle onderdelen van het CowToilet voldoen aan de lokale regels en voorschriften.

4.3.1 Aansluiten urinepomp

De urinepomp wordt geschakeld door een 24VDC-relais met thermisch blok (afb. 13). Het relais met thermisch blok is gemonteerd in de witte behuizing achter de besturingskast van het CowToilet. Deze kast is standaard voorgemonteerd met een stuurstroomkabel (2-aderig), een aardkabel en een voedingskabel voor de motor (4-aderig). De stuurstroomkabel is standaard voorgemonteerd en aangesloten op de CowToiletPCB.

- Bevestig de aardedraad met bouten 001-034-000 en 001-708-000 aan de montagebeugel van de urinepomp (zie afbeelding 13).

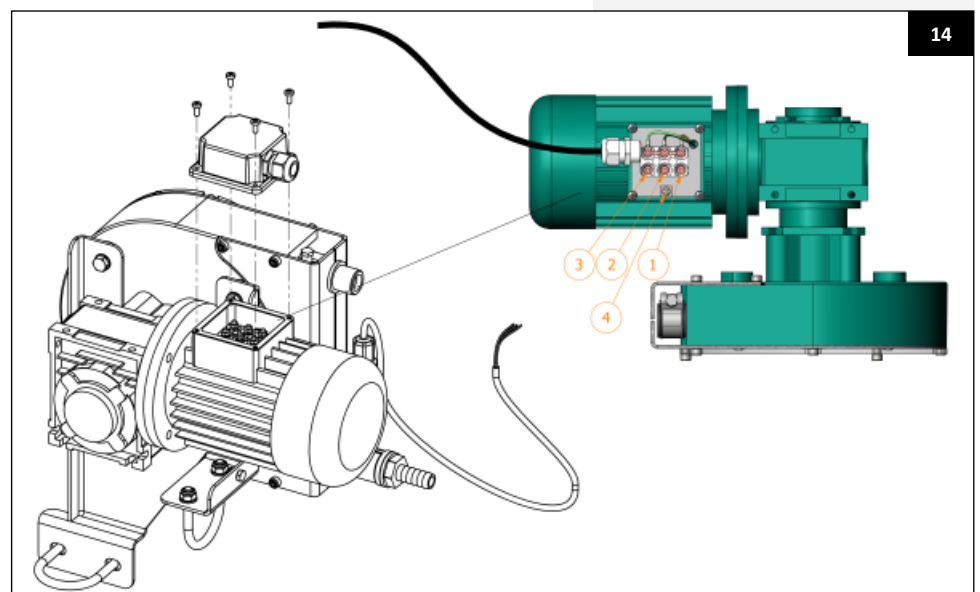
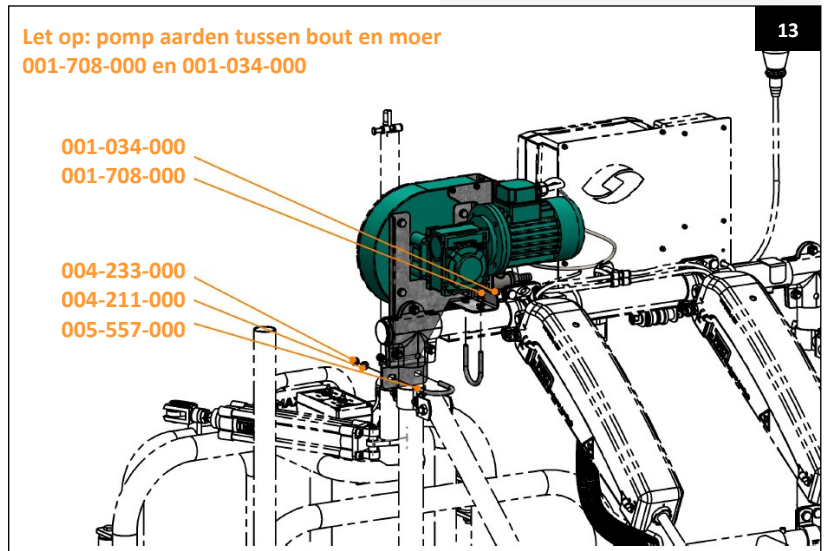
De voedingskabel naar de motor moet in het aansluitblok op de elektromotor worden aangesloten.

- Sluit de elektromotor aan in een steraan-sluiting (alle plaatjes op één rij) (afb. 14).
- Voer de kabel door de voorgemonteerde wartel en sluit de kabel als volgt aan:

- 1 = ader nr. 1 (bruin)
2 = ader nr. 2 (zwart)
3 = ader nr. 3 (grijs)
4 = ader geel/groen

Let op: pomp aarden tussen bout en moer
001-708-000 en 001-034-000

001-034-000
001-708-000
004-233-000
004-211-000
005-557-000

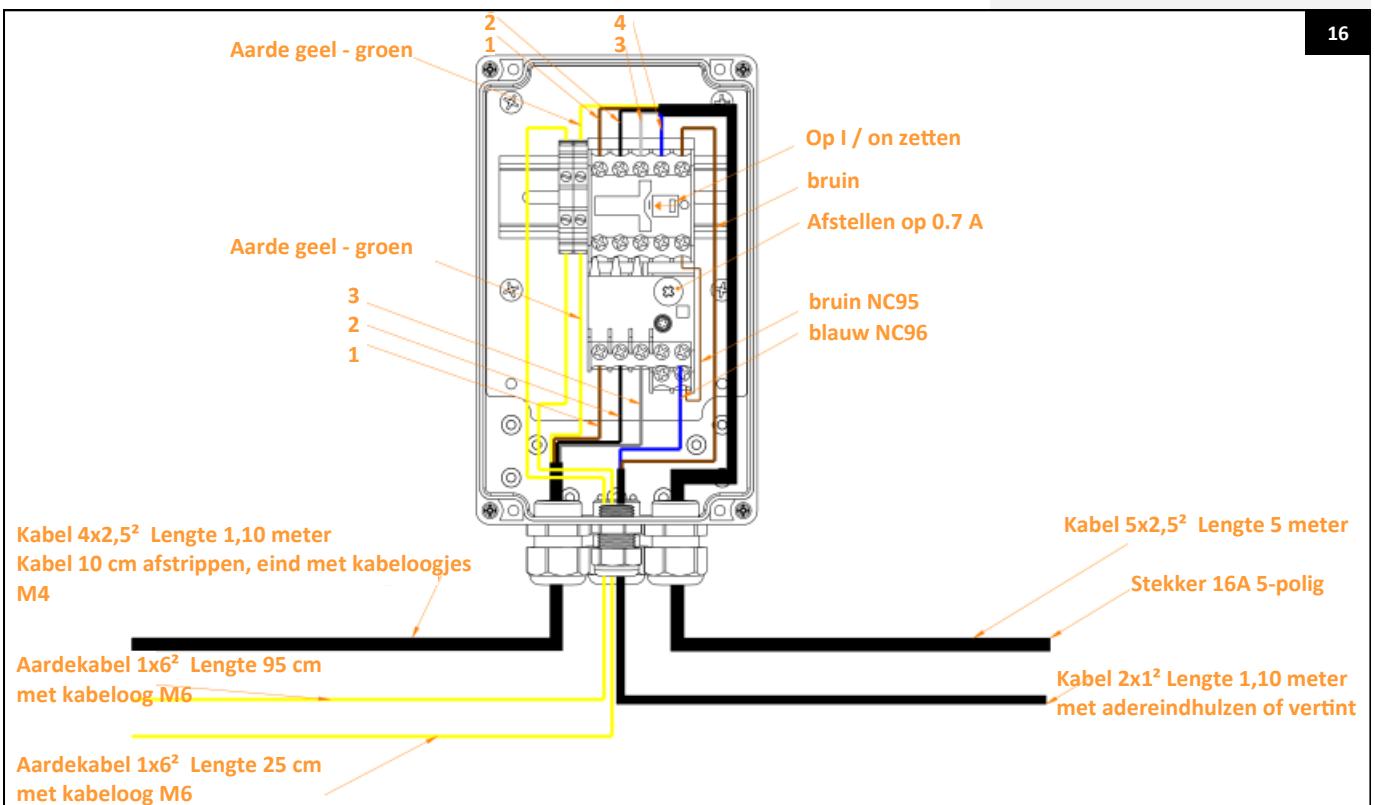
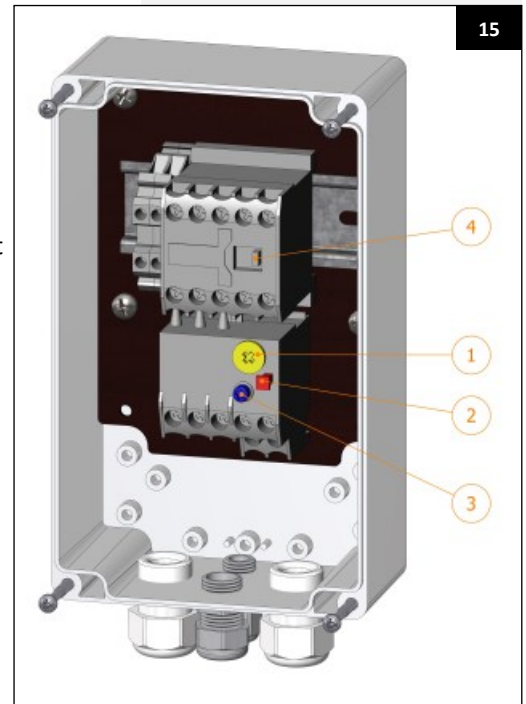


Thermische beveiliging

De thermische beveiliging bevindt zich onder het relais en voorkomt dat de pomp overbelast raakt.

Afbeelding 15

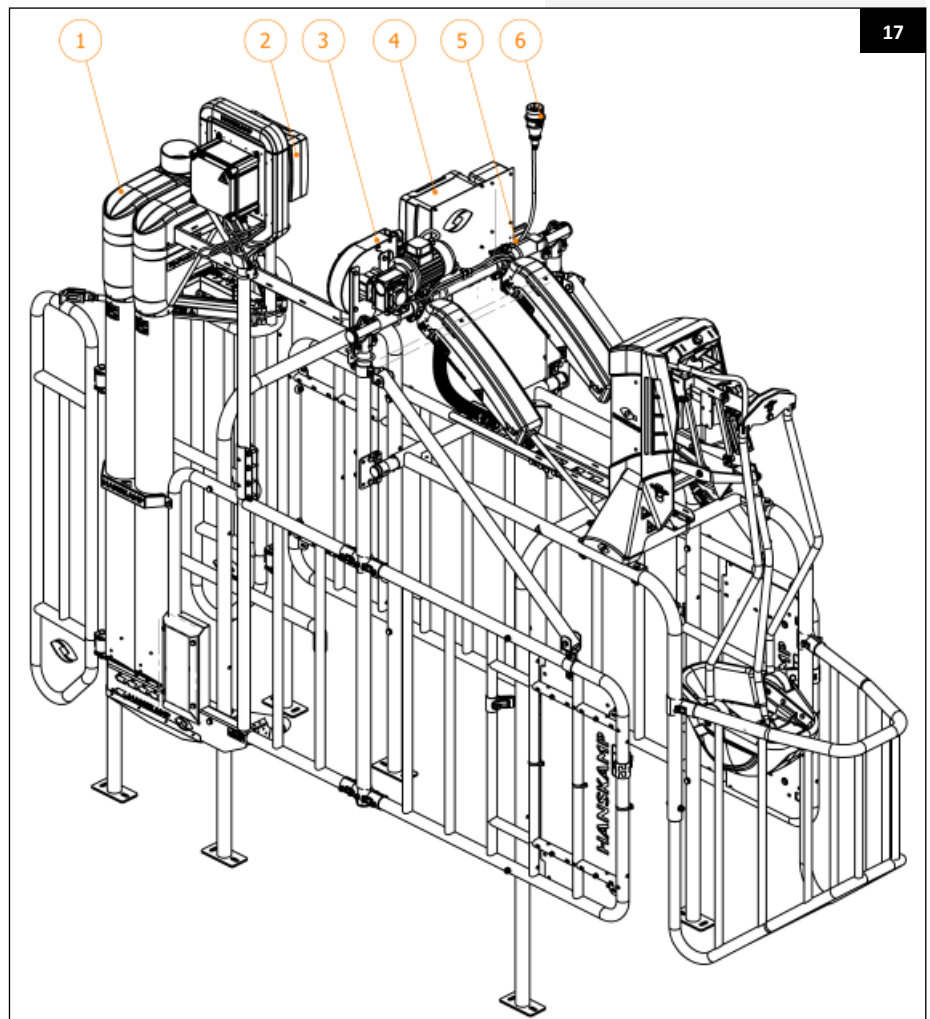
- 1 = **Thermisch blok**. Stel het gele klokje in op 0,7 ampère.
- 2 = **Rode knop (test)**. Hiermee kan de thermische beveiliging worden getest. Als de urinepomp wordt aangestuurd en draait, moet de pomp stoppen zodra de rode knop wordt ingedrukt.
- 3 = De **blauwe knop (reset)** moet standaard ingedrukt zijn. Druk deze in om het thermisch blok te resetten.
- 4 = Knop voor het **handmatig bedienen** van het relais, zodat de pomp gaat draaien.



CowToilet aansluitingen

Zie afbeelding 17 voor het aansluiten en het overzicht van het CowToilet.

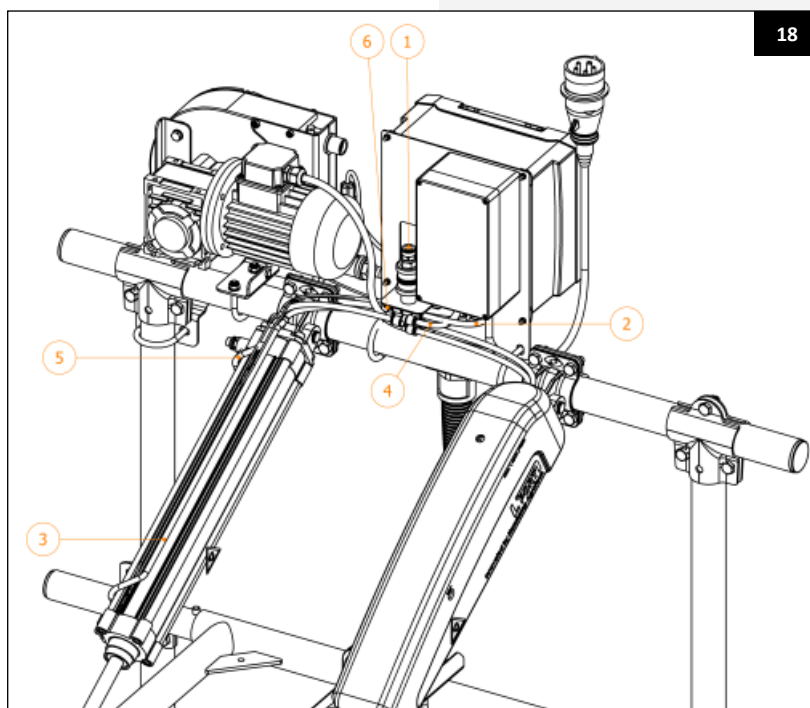
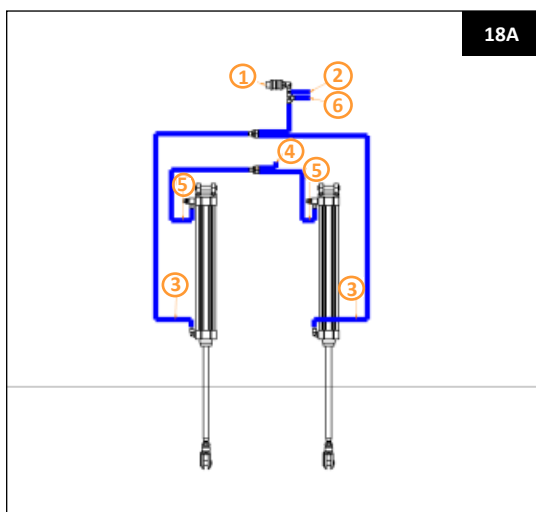
1. **PipeFeeder**
PipeFeeder voor de voerverstrekking. De aanvoervijzel kan op de PipeFeeder worden aangesloten.
2. **Spider voercomputer**
De Spider voercomputer moet worden voorzien van 24VDC en ethernet (zie afbeelding 24, blz. 21).
3. **Urinepomp**
 - De bovenste aansluiting betreft de afvoer. Sluit de urineafvoerleiding aan op de ¾"-buitendraadkoppeling van de pomp. De afvoerleiding vanaf de urinepomp (bijvoorbeeld naar een opslagtank) wordt niet meegeleverd door Hanskamp en moet door de gebruiker zelf worden aangelegd. Zie hiervoor hoofdstuk 4.1.2 Urineafvoerleiding.
 - De onderste aansluiting is de zuigzijde. Sluit de urineslang aan op de 12 mm slangtule.
4. **CowToilet besturingskast**
Voer aan de onderzijde de ethernetkabel en de 24VDC-voedingskabel in. Zie paragraaf 4.3.3 CowToiletPCB aansluiting voor de aansluitingen.
5. **Persluchtaansluiting**
Zie hiervoor paragraaf 4.3.2 Luchtaansluiting.
6. **Voedingsaansluiting urinepomp**
Sluit de 400V CEE 16A, 5-polige stekker aan op het stopcontact.



4.3.2 Luchtaansluiting

Sluit de perslucht aan volgens afbeeldingen 18 en 18A.

- 1) Sluit de persluchtslang aan op de luchtafsluiter (12 mm).
- 2) Sluit de luchtslang van het ventieleiland aan op het verdeelblok.
- 3) Sluit de luchtslangen van de L'port-cilinder aan op het verdeelblok.
- 4) Sluit de luchtslang vanuit het ventieleiland aan op het Y-stuk.
- 5) Sluit de luchtslang vanuit het Y-stuk aan op de bovenzijde van de cilinder.
- 6) Sluit de voedings slang van de T'port aan.



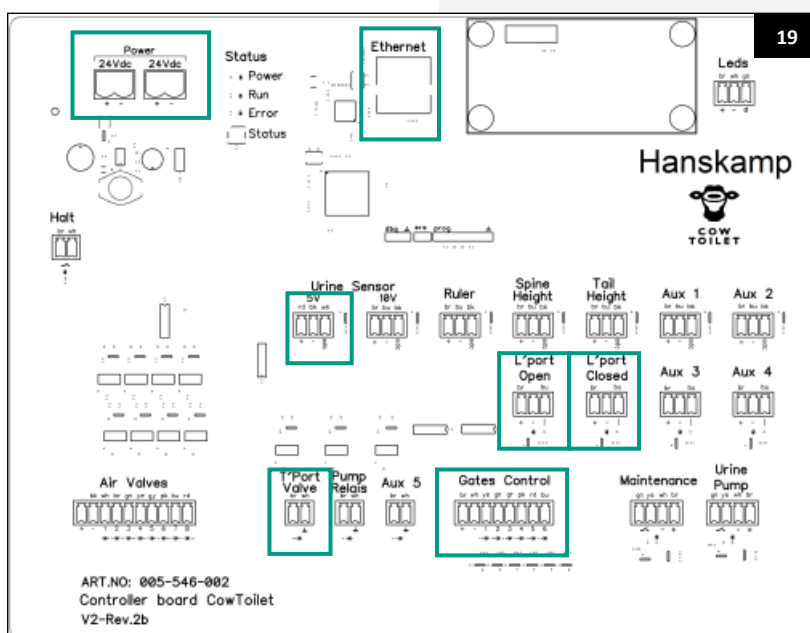
4.3.3 CowToiletPCB aansluiting

- Sluit de L'port reedcontacten aan [L'port Open en L'port Closed].
- Sluit de urinesensor (Urine Sensor) 5V aan, (+) Rood, (-) Zwart, (adc) Wit.
- Sluit het ventiel van de T'port aan [T'port Valve].
- Sluit de kabel aan [Gates Control].
- Sluit de 24V van de PowerUnit aan [Power].
- Sluit de ethernetkabel aan [Ethernet].

Om te controleren of de signalen correct binnenkomen, is elke in- en uitgang op de PCB voorzien van een led. Zodra er signaal op de in- of uitgang staat, gaat de led onder de connector branden.



Let op! Zie voor de 24V-aansluiting en de ethernet aansluiting ook het overzicht op blz. 21.



4.3.4 Aansluitingen kabelboom

Sluit de onderstaande aansluitingen aan volgens afbeelding 20.

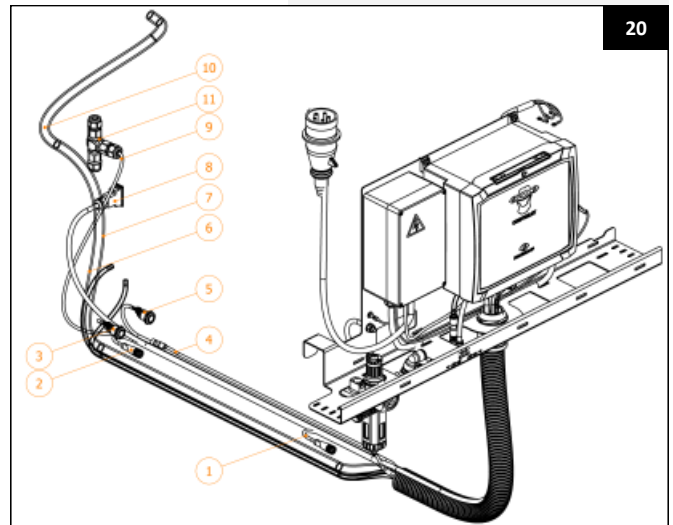
- 1) Ultrasoon m8 connector [Spine Height].
- 2) Ultrasoon m8 connector [Tail Height].
- 3) Monteer de drukknop onderhoudsmodus [Maintenance].
- 4) Lineaal voor op de cilinder [Ruler].
- 5) Monteer de drukknop voor de urinepomp [Urine Pump].
- 6) Lucht slang 8 mm t.b.v. L'port (afb. 21).
- 7) Lucht slang 8 mm t.b.v. ventieleiland (afb. 18).
- 8) Signaalkabel t.b.v. ventieleiland [Air Valves] (afb. 21).
- 9) Kabel t.b.v. ledstrip [Leds]. Zie bij afbeelding 22 hoe de ledstrips aan de T-connector worden gekoppeld.
- 10) Urineslang.

- Sluit de kabel (punt 9, afb. 20) (art. nr. 005-556-309) voor de leds aan in de connector.

L = Bruin

N = Wit

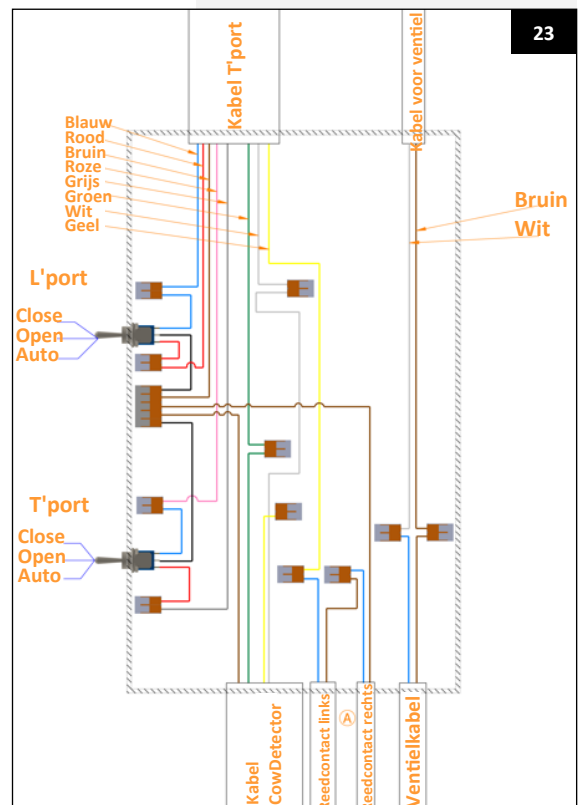
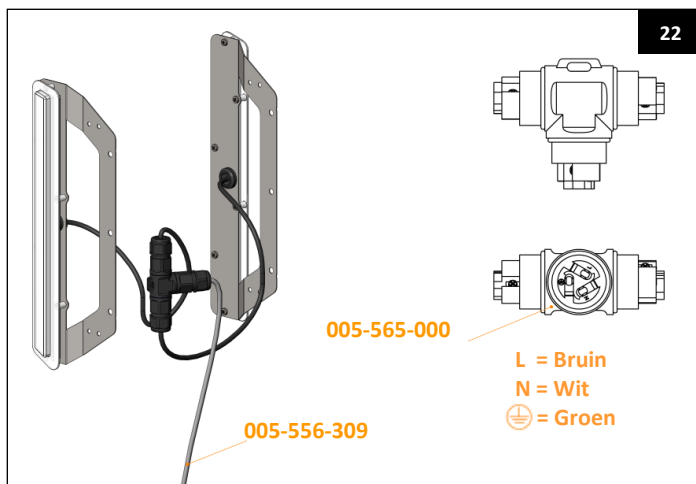
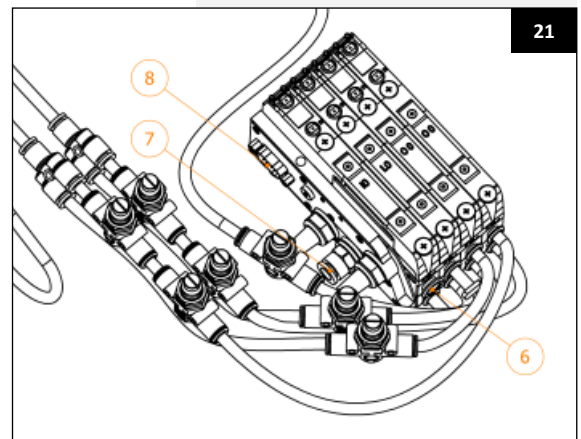
Aarde = Groen



4.3.5 Aansluitschema T'port frontheek

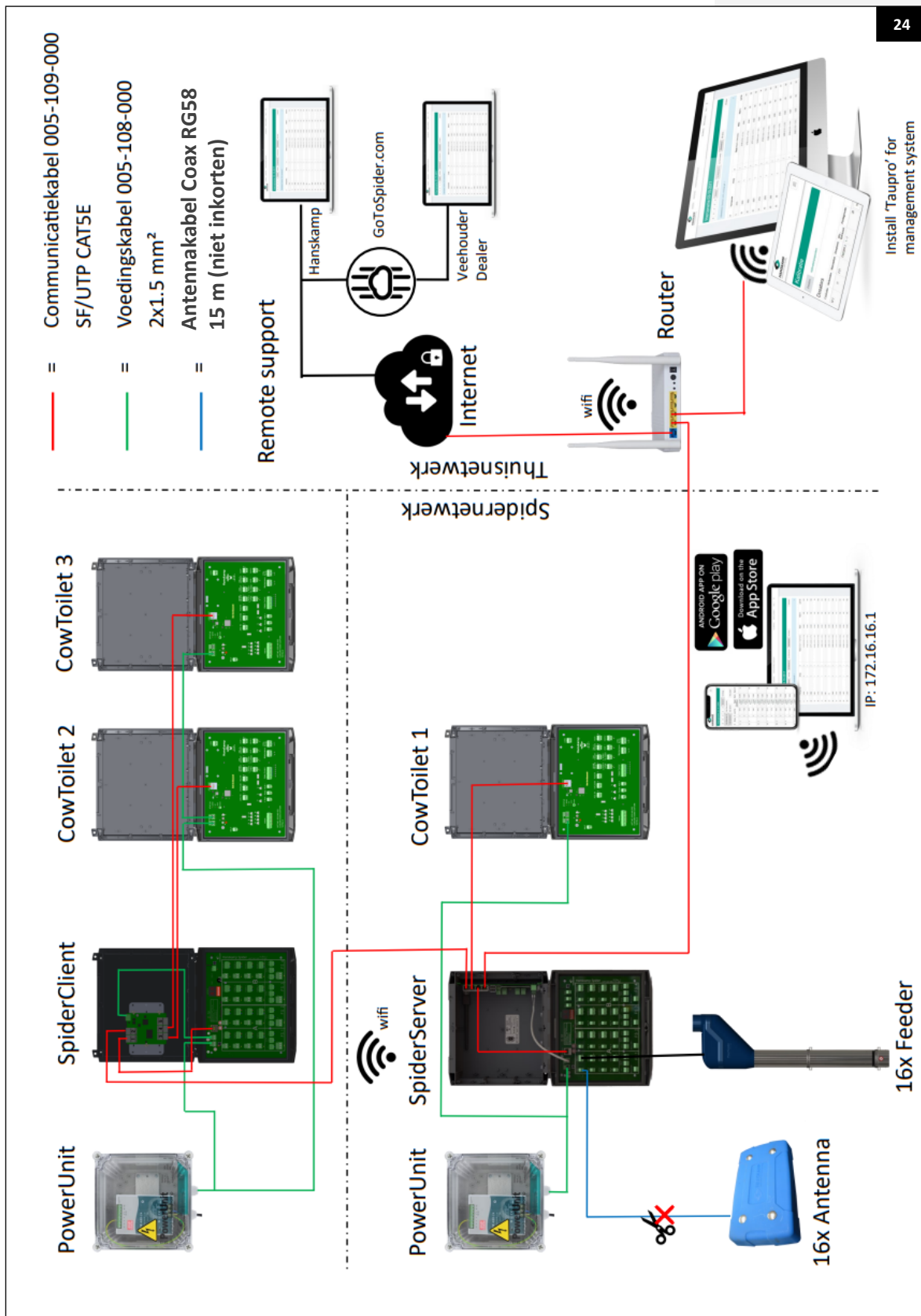
In de T'port zijn twee reedcontacten in serie geschakeld. Deze fungeren als veiligheidssysteem om te voorkomen dat er gevoerd wordt wanneer de T'port openstaat. Dit voorkomt dat een koe vanaf de voorzijde kan mee-eten.

De tijdsduur waarop deze beveiliging actief blijft, kan in Spider worden ingesteld via het volgende pad: **Systeeminstellingen → Voerproces → Frontheksensor (reedcontact) - Timeout bij sluiten**. De timeouttijd is de periode waarin het systeem wacht met voeren wanneer de T'port niet volledig gesloten is. Zodra deze tijd is verstreken, wordt het proces afgebroken en de T'port opnieuw geopend.



4.3.6 Overzicht 24V- en ethernet aansluiting

⚠ Let op! De aansluiting en configuratie van de Spider worden uitgelegd in de Spider installatie- en bedieningsinstructie.



4.4 Urinepomp afstellen

- Controleer de draairichting van de urinepomp. Zie voor de juiste draairichting de groene pijlen op afbeelding 25.
- Zet de rollers horizontaal door het relais te bedienen. Eén zijde is nu geheel vrij (zie 26, punt 4).



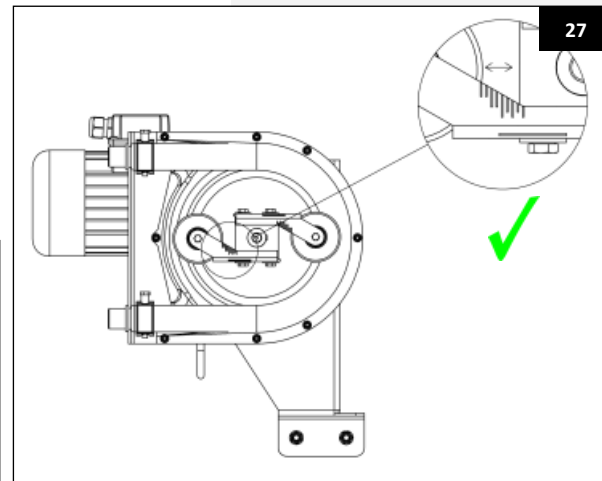
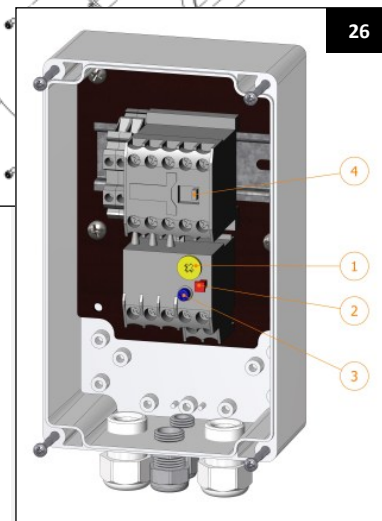
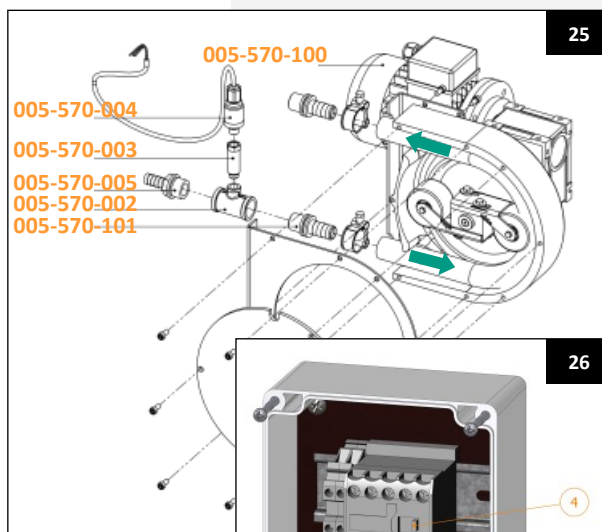
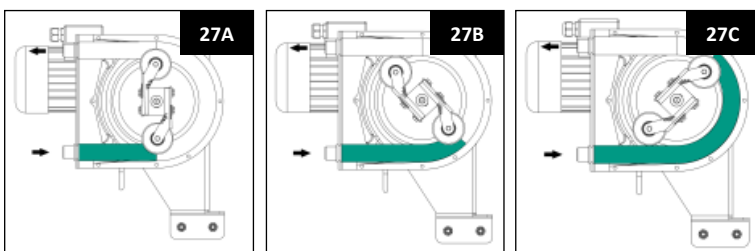
Let op! Voordat u aan de pomp gaat werken, moet de stekker uit het stop-contact worden gehaald.



- Demonteer het transparante deksel.
- Verwijder de oude slang en plaats een nieuwe slang (vervangen is alleen van toepassing bij onderhoud).
- Verschuif de vrijstaande roller naar buiten tot tussen de laatste korte en lange markeringsstreep (afb. 27).
- Zet de roller vast en draai de rotor een halve slag door het relais handmatig te bedienen.
- Stel de andere roller op dezelfde wijze af.
- Vet het contactoppervlak van de slang en de rollers in met de bijgeleverde multi-siliconenvet.
- Monteer het transparante deksel.
- Controleer of de pomp goed afzuigt. Zie ook hoofdstuk 5.5. Testen kan via de app of de drukknop. Bij het testen via de drukknop moet de drukknop van de urinepomp eenmaal worden ingedrukt (de pomp wordt na eenmaal indrukken minimaal 10 seconden geactiveerd). Vul het toilet met water en kijk of deze na het activeren van de urinepomp leeg wordt gezogen. Als de pomp niet goed afzuigt, of als een ander station de vloeistof terugdrukt, dient de roller strakker afgesteld te worden.



Let op! Te strak monteren verkort de levensduur van de slang.



Een urinepompslangenset (art. nr. 005-570-200) is als reserveonderdelenset verkrijgbaar via Hanskamp. De set bestaat uit een slang (art. nr. 005-570-201) en multi-siliconenvet (art. nr. 005-570-202) (afb. 28).



4.5 CowToilet koppelen aan het voerstation en instellen in Spider

Elk CowToilet dient in Spider gekoppeld te worden aan het juiste voerstation. Elk CowToilet heeft zijn eigen serienummer. Spider vindt automatisch de verbonden PCB's en voegt deze toe op basis van hun unieke serienummer. Het serienummer van het CowToilet is identiek aan het adres van de PCB. Als dit identieke nummer eenmaal bekend is in Spider, is dit nummer zichtbaar en terug te vinden in Spider.

Werkvolgorde voor het instellen van het CowToilet in Spider

- Zorg ervoor dat de CowToiletPCB voorzien is van ethernet en van 24VDC-voeding (zie 4.3.6).
- Ga in Spider naar: **Systeem** → **Configuratie PCB's** → **CowToilet**. Onder het tabblad 'CowToilet' staat een overzicht van de (actief) verbonden CowToilet PCB's (afb. 29). Staat de gewenste print er niet tussen, controleer dan de voeding of ethernet-verbinding.
- Wijzig de naam van het CowToilet door één keer op de betreffende print te klikken. Er komt nu een pop-up scherm waarin je de naam van het betreffende CowToilet kunt wijzigen.



Let op! Door op het sterretje achter het adres te klikken, zal de PCB met dit serienummer paars knipperen. Zo is eenvoudig te achterhalen welke PCB bij welk station hoort.

- Geef het CowToilet een logische naam, bijvoorbeeld 'CowToilet 1', zodat het betreffende CowToilet eenvoudig gekoppeld kan worden aan het juiste voerstation bij de verdere configuratie van het voerstation.

Adres	Naam	Verbonden	Parameters	Status
2311089	Cowtoilet 1	<input checked="" type="checkbox"/>	Parameters	Status
2311040	Cowtoilet 2	<input checked="" type="checkbox"/>	Parameters	Status
2311067	Cowtoilet 3	<input checked="" type="checkbox"/>	Parameters	Status
2311062	Cowtoilet 4	<input checked="" type="checkbox"/>	Parameters	Status

Parameters & Status

In de overzichtslijst van het CowToilet zijn er per CowToilet een tweetal mogelijkheden te wijzigen en in te zien: Paramaters en Status.

Parameters

In het tabblad 'Paramaters' staan alle instellingen van het CowToilet. Deze instellingen kunnen hier per station specifiek worden aangepast. Zie ook hoofdstuk 4.6.1 Systeeminstellingen CowToilet.

Status

In het tabblad 'Status' kan diverse live-data worden uitgelezen, zoals actuele sensor- en proceswaarden. Deze live-status wordt voornamelijk gebruikt voor servicedoeleinden. Bij 'Status' is het ook mogelijk om per sensor de outputwaardes te bekijken. Wanneer het CowToilet in proces is, worden de actuele koehoogtes, eventuele actieve alarmen en de huidige CowToilet-modus weergegeven, en is de stimulatiesnelheid af te lezen.

Stimulatie starten

Rechtsboven in het scherm kan men een 'Stimulatie starten'. Het CowToilet zal dan het toilet op en neer bewegen. Door middel van deze stimulatie kan de stimulatiesnelheid eenvoudig worden afgesteld. Zie hoofdstuk 5.3 Stimulatiesnelheid inregelen.

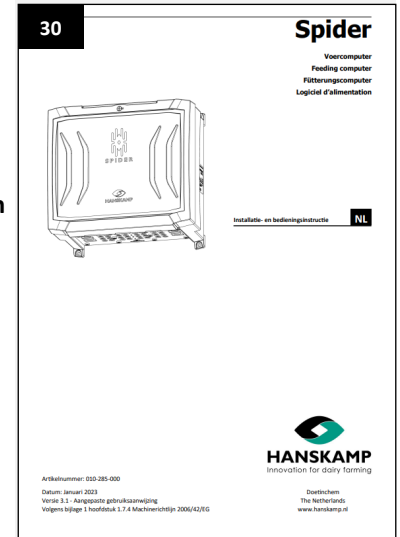


Tip! Verdere uitleg over het instellen van Spider is te vinden in hoofdstuk 4.2 van de Spider installatie-instructie, te downloaden via www.hanskamp.nl.

CowToilet koppelen aan voerstation

Vervolgens moet elk CowToilet aan het juiste voerstation worden gekoppeld.

- Ga hiervoor naar: **Systeem** → **Configuratie PCBs** → **SpiderPCB**. Kies de SpiderPCB die gekoppeld dient te worden aan een CowToilet.
- Kies onder het kopje 'CowToilet' het CowToilet dat aan de krachtvoerbox gekoppeld moet worden (afb. 31).
- Zodra er een CowToilet geselecteerd is, verdwijnen de instelmogelijkheden voor 'Sluitheknummer', 'Frontheknummer' en 'Detectienummer'. Deze zijn bij een CowToilet-installatie niet nodig.
- Koppel op bovenstaande wijze elk CowToilet aan het juiste voerstation.



1 - Spider PCB Configuratie Voorgeconfigureerde indeling 31

Adres * Naam Voerstations Melkstal

Voerstations

VB1	<input type="button" value="x"/>
VB2	<input type="button" value="x"/>

Omschrijving CowToilet

Antennennr.

Dosatornr.	Voersoort - Silo	Motortype	
FEEDER 1	1 - Granen C8 korrel - Silo 4	011-021-000: Solid State 5	Test <input type="button" value="x"/>
FEEDER 2	2 - Propyleen - 2	001-652-000: Intelligent Motor	Test <input type="button" value="x"/>

4.6 Spider-instellingen CowToilet

Spider bevat instellingen die specifiek zijn voor het CowToilet. Dit betreft systeeminstellingen voor meldingen met betrekking tot de stimulatiefrequentie en parameters van het CowToilet, zoals het uitklappen van het toilet.

4.6.1 Systeeminstellingen CowToilet

Via de Spider-instellingen van het CowToilet kunnen bevoegde gebruikers diverse parameters beheren.

Tijdsinstellingen stimulatie

Via **Systeem** → **Systeeminstellingen** → **CowToilet**, kan de frequentie van de stimulatie worden ingesteld. Ook kan een tijdsgrens worden ingevoerd waarboven een melding wordt gegenereerd wanneer het CowToilet gedurende een bepaalde periode geen stimulatie heeft uitgevoerd.

Herinnering weergeven

Bij de instelling 'Herinnering weergeven' kan ingesteld worden waarvoor Spider een melding genereert. Hiermee wordt de gebruiker tijdig geattendeerd op noodzakelijke onderhoudswerkzaamheden zoals de wekelijkse schoonmaak en/of het halfjaarlijkse onderhoud.

4.6.2 Parameters CowToiletPCB

Het CowToilet heeft diverse parameters die op de achtergrond instelbaar zijn. Zie hiervoor in de Spider-app via **Systeem** → **Configuratie PBC's** → **CowToilet** → **Parameters**. Deze parameters worden standaard ingesteld op fabriekswaarden. Tijdens een correcte kalibratie van het CowToilet worden deze waarden aangepast.



Let op! Pas deze parameters niet zomaar aan. Neem eerst contact op met uw dealer voor het wijzigen van deze parameters.

2211035 - Box 1

33

Geavanceerde instellingen

Id	Description	Value	Default	
Positions				
81176	Feeding - Toilet position in % of cow height Toilet positie tijdens voeren in % van de koehoogte	<input type="text" value="75"/>	70	<input type="button" value="Opslaan"/>
81126	Maintenance mode - Toilet position (ADC) Toilet positie in onderhoudsmode (ADC)	<input type="text" value="1100"/>	1000	<input type="button" value="Opslaan"/>
Urine Pump				
81187	Activation pressure level Vacuum activatie level	<input type="text" value="2034"/>	1300	<input type="button" value="Opslaan"/>
81188	Deactivation pressure level Vacuum deactivatie level	<input type="text" value="2154"/>	1500	<input type="button" value="Opslaan"/>
Feeding				
81210	Rear gate delay (ms) Sluithekvertraging (ms)	<input type="text" value="500"/>	500	<input type="button" value="Opslaan"/>
81122	Detection - no tag timeout (ms) Detectie - Timeout bij geen transponder (ms)	<input type="text" value="10000"/>	10000	<input type="button" value="Opslaan"/>
81123	Leave box time (ms) Vertrektijd (ms)	<input type="text" value="1000"/>	2000	<input type="button" value="Opslaan"/>
Hardware configuration				
81143	Max. cycle duration (sec) Maximale cyclustijd (sec)	<input type="text" value="720"/>	1020	<input type="button" value="Opslaan"/>
Urge				
81111	Toilet height at urge in % of cow height (%) Toilet positie in urge mode in percentage van de koehoogte	<input type="text" value="65"/>	65	<input type="button" value="Opslaan"/>
81112	Maximum urge time (ms) Maximale tijd in Urge mode (ms)	<input type="text" value="60000"/>	60000	<input type="button" value="Opslaan"/>
81144	Urge deactivation delay (ms) Urge afvalvertraging (ms)	<input type="text" value="3000"/>	3000	<input type="button" value="Opslaan"/>
81173	Urge detection magic value Minimale waarde om urge te detecteren	<input type="text" value="1000"/>	700	<input type="button" value="Opslaan"/>
Stimulation				
81107	Stimulation height in % of cow height Stimulatiehoogte in percentage van de koehoogte	<input type="text" value="78"/>	78	<input type="button" value="Opslaan"/>
81109	Stimulation time (sec) Stimulatie tijd (sec)	<input type="text" value="120"/>	120	<input type="button" value="Opslaan"/>
81129	Diff between vulva en stim top position (mm) Afstand tussen maximale stimulatiehoogte van vulvahoogte (mm)	<input type="text" value="20"/>	20	<input type="button" value="Opslaan"/>

5. Bediening



Volg alle voorschriften op zoals beschreven in deze gebruiksaanwijzing, met in het bijzonder de voorschriften in het hoofdstuk Veiligheid.

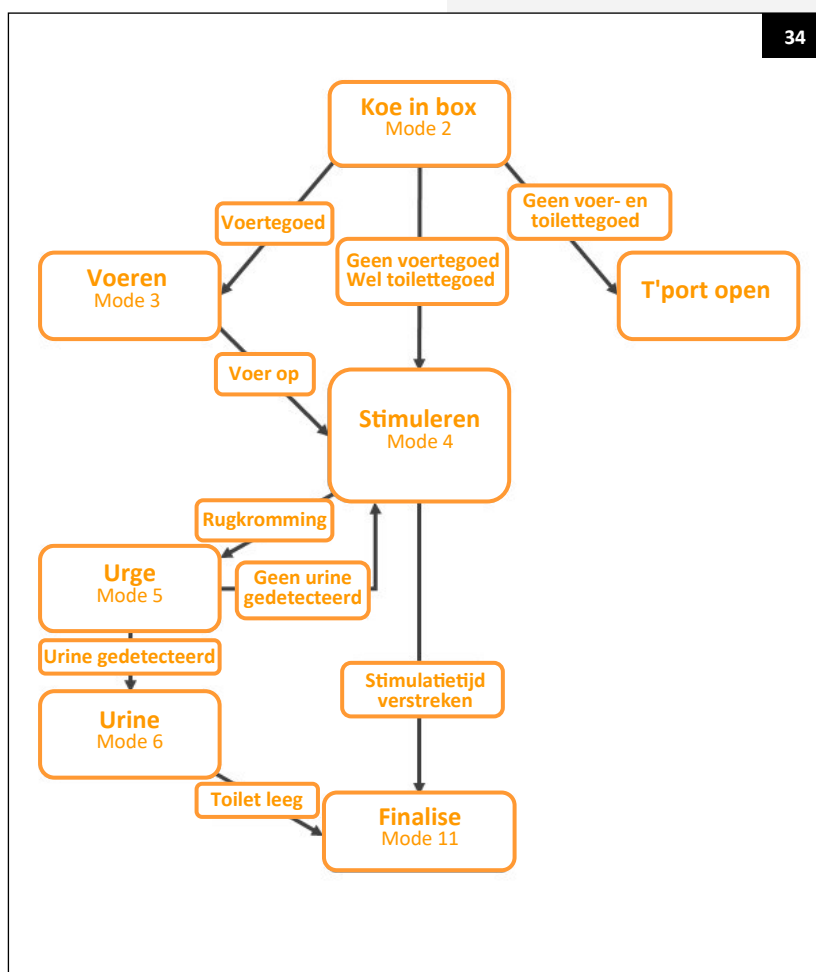


Let op! Indien het CowToilet beschadigd is of niet meer volgens de voorgeschreven werking functioneert, moet het gebruik onmiddellijk worden gestaakt. Hervatting van het gebruik is uitsluitend toegestaan nadat het CowToilet is gerepareerd of vervangen en volledig is gecontroleerd. Neem contact op met uw leverancier als het apparaat niet naar behoren functioneert.

5.1 Algemene machineverloop

Werkvolgorde

- De T'port aan de voorzijde van het Feed-Station Walk-Through is gesloten. De L'port aan de achterzijde van het voerstation staat in geopende positie. Er is geen koe aanwezig in het voerstation.
- Wanneer een koe het voerstation betreedt, wordt zij herkend door het Spider-systeem. Vervolgens wordt gecontroleerd of de koe recht heeft op voer- of toilettegoed. Als de koe geen voer- of toilettegoed heeft, opent de T'port en verlaat de koe het voerstation via de voorzijde. Heeft de koe wel voer- of toilettegoed, dan blijft de T'port gesloten en gaat de L'port aan de achterzijde van het voerstation naar beneden.
- Zodra de L'port gesloten is, ontvangt de koe automatisch voer zoals gebruikelijk bij een voerstation met een Spider-voersysteem.
- Tegelijkertijd meet het CowToilet met de sensoren 'Spine' en 'Tail' de koehoogte. Op basis van de actuele koehoogte en de ingemeten staart-vulva afstand, wordt de juiste stimulatiehoogte berekend.
- Na het voeren start het stimulatieproces en wordt de rugkromming van de koe gemeten. Wanneer de koe haar rug kromt, duidt dit op plasneiging - Urge - en schakelt de urinepomp automatisch in.
- De urinesensor controleert vervolgens of de koe daadwerkelijk urineert. Wordt er geen urine gedetecteerd, dan wordt het stimulatieproces hervat.
- Is de stimulatieperiode verstreken en is er geen urine gedetecteerd, dan opent de T'port en kan de koe het voerstation via de voorzijde verlaten.
- Wordt er wel urine gedetecteerd, dan zuigt de urinepomp de urine af. De urinesensor registreert wanneer het toilet is leeggezogen en schakelt de pomp vervolgens automatisch uit. Daarna opent het hekwerk: eerst de T'port, gevolgd door de L'port, zodat de koe het voerstation veilig via de voorzijde kan verlaten.



5.2 Kalibratie CowToilet

Het kalibreren van het CowToilet verloopt als volgt:

- Open de Spider-app. Ga naar **Systeem** → **Kalibratie**.
- Navigeer naar het tabblad 'CowToilet'. Klik op de kalibratieknop om de wizard te starten voor de kalibratie van het gewenste CowToilet (afb. 35).

Adres	Naam	Kalibratiedatum	Verbonden
2211035	Box 1	16-05-2025	<input checked="" type="checkbox"/>
2211034	Box 2	16-05-2025	<input checked="" type="checkbox"/>

- De kalibratie bestaat uit meerdere stappen, die een voor een worden doorlopen in de wizard (zie afbeelding 36). Doorloop al deze stappen zorgvuldig en voer de metingen zo nauwkeurig mogelijk uit.
 - Bij gebruik van een laptop of tablet verschijnt er een afbeelding waarin de kalibratiestap wordt gesimuleerd.
 - Linksonder in het scherm wordt de actuele sensorwaarde weergegeven. Wanneer deze waarde groen oplicht, is de meting (waarde) geldig en kan de gemeten waarde opgeslagen worden.
 - Alle waarden worden gemeten in centimeters, gerekend vanaf de grond.

Voor een correcte kalibratie van het CowToilet is een plank van circa 1 meter lengte en een rolmaat benodigd.



Let op! Het L'port sluithek sluit automatisch wanneer het hek op het moment van kalibratie nog is geopend.

2. Meet toilethoogte (1/4)

Als het toilet geheel is uitgeklaapt, niet meer beweegt en de lineaalwaarde op groen staat, meet de hoogte van de bovenkant van de punt aan de voorzijde van het toilet tot de grond en vul deze in. Druk op 'Volgende' om de waarde op te slaan en het toilet naar de volgende kalibratie positie te bewegen.

Toilethoogte cm

1735

Vorige Volgende Sluiten

Afstellen L'port-reedcontacten

Op de L'port-cilinder bevinden zich twee reedcontacten. Deze reedcontacten detecteren de positie van het sluithek en zijn essentieel voor een veilige werking van het CowToilet. De afstelling moet in het veld worden gecontroleerd en waar nodig worden bijgesteld.

5.3 Stimulatiesnelheid inregelen

Per groep CowToilets is er een drukregelaar met vochtvanger en automatische wateraflaat gemonteerd (afb. 37). De persluchtvoeding moet worden ingesteld op een druk van 6,5 bar. Het afstellen van de persluchtvoeding gebeurt door de draaiknop op de drukregelaar uit te trekken en vervolgens te draaien (afb. 37). Wanneer de juiste druk is bereikt, kan de draaiknop weer worden vergrendeld door deze omlaag te drukken.



Tip: In afbeelding 39, rechtsboven, is te zien hoe de regelaars standaard zijn ingesteld.

Volg de onderstaande stappen voor het finetunen van de regelaars. De stimulatiesnelheid kan met behulp van een tool in Spider gecontroleerd worden.

- Ga naar **Systeem** → **Configuratie PCB's**.
- Ga naar het tabblad **'CowToilet'** en klik op **'Status'** bij het betreffende CowToilet.
- Zorg ervoor dat het CowToilet leeg is en stand-by staat.
- Verwijder de groene cover om toegang te krijgen tot de snelheidsregelaars voor het afstellen van de snelheid (afb. 38A).



Let op! Zorg ervoor dat niemand zich in of bij de bewegingsunit bevindt tijdens het afstellen!

Code	Description
hws1	Ruler sensor value
hws2	Spine sensor value

↑ =1150ms
↓ =1420ms

De optimale afstelling van de omhooggaande en omlaaggaande beweging ligt tussen 1300 en 1500 ms.

Stop



Let op! Tijdens het starten van de stimulatie bestaat er beknellingsgevaar.

- Ga naar **'Stimulatie starten'** (afb. 38).
- Bevestig met **'OK'**.

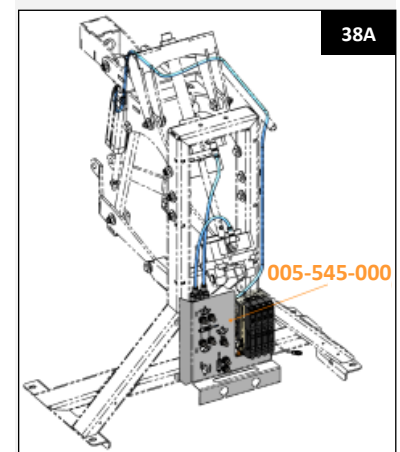
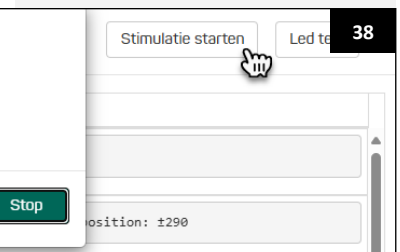
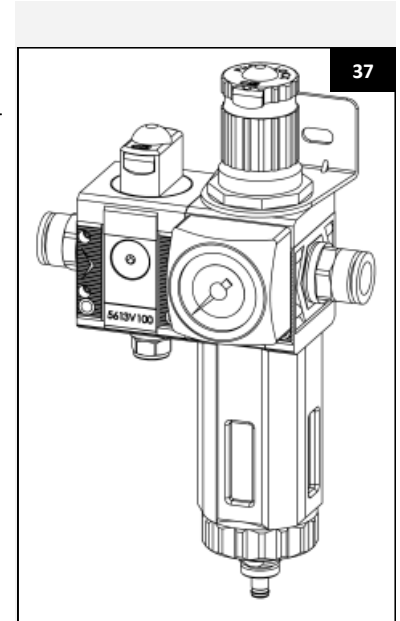


Let op! Stel de snelheid altijd af terwijl u op de grond, in de box, staat. Klim niet op de box in verband met het risico op beknellingsgevaar door bewegende delen.

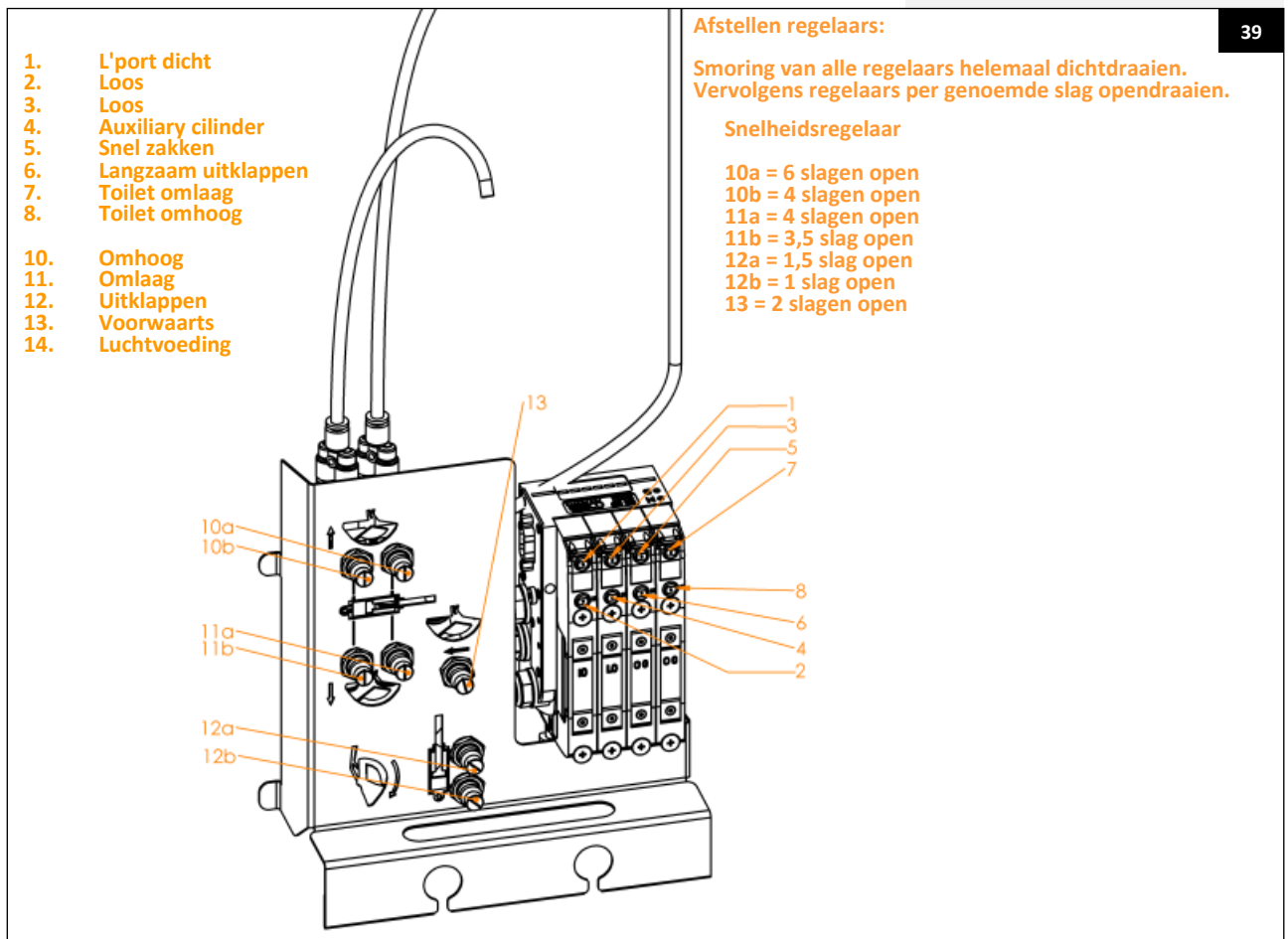
- In het pop-upschermb wordt weergegeven wat de snelheid is van de op- en neergaande beweging van het CowToilet (afb 38). Laat het systeem enkele stimulatiecycli uitvoeren, zodat de weergegeven waarde redelijk stabiel wordt. De getoonde waarde is een gemiddelde van meerdere metingen.
- De snelheid van de bewegingen kan worden afgesteld met behulp van de snelheidsregelaars 10 (omlaaggaande beweging) en 11 (omhooggaande beweging) (afb. 39).
- De optimale snelheid voor zowel de omhooggaande en omlaaggaande beweging ligt tussen de 1300 en 1500 ms.
- Zorg ervoor dat de omhooggaande en omlaaggaande bewegingen dezelfde snelheid hebben. Pas dit aan met behulp van de snelheidsregelaars (afb. 39).
- De stimulatie wordt gestopt door op **'Stop'** te klikken. Het CowToilet schakelt daarna automatisch terug naar de stand-by modus.

Uitklappen toilet

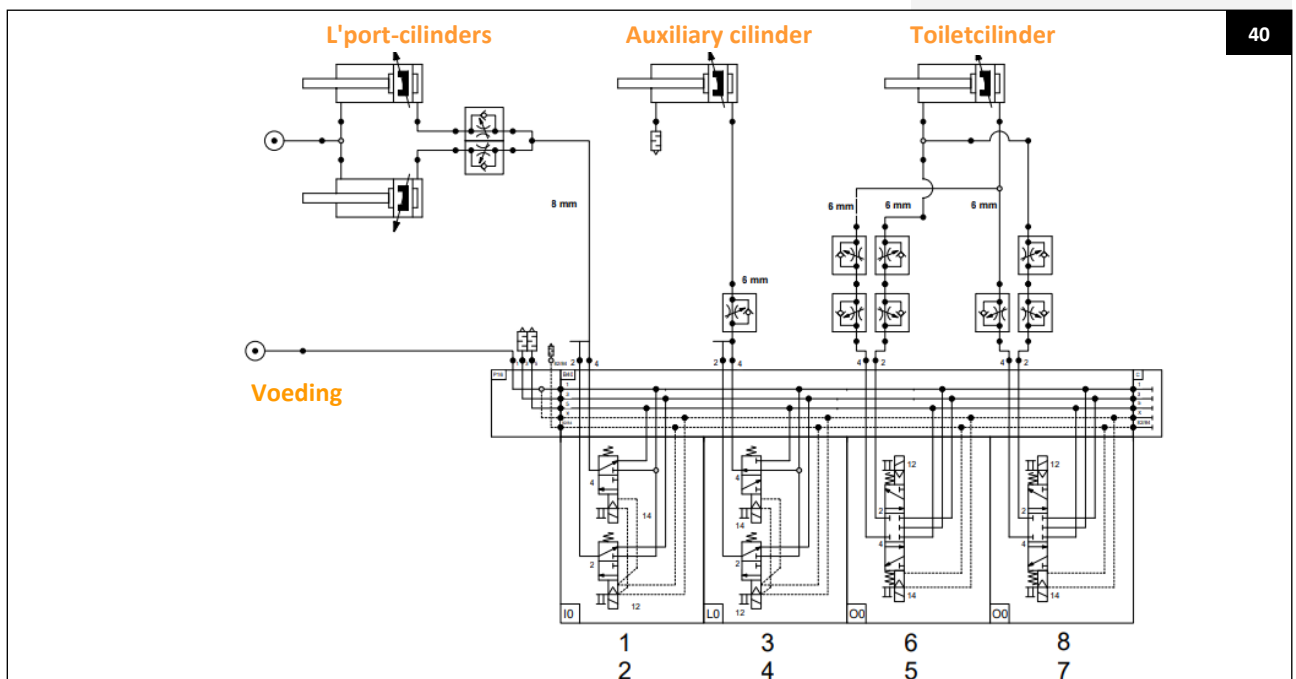
De snelheid van het uitklappen van het toilet wordt geregeld met de snelheidsregelaars 12a en 12b. Zorg ervoor dat het toilet langzaam naar voren beweegt, zodat het op een rustige en gecontroleerde manier tegen de koe uitklapt.



In afbeelding 39 is het ventieleiland met de snelheidsregelaars weergegeven.



In afbeelding 40 wordt het pneumatisch schema weergegeven.



5.4 Koeien inmeten

Het CowToilet kan gebruikt worden zonder dat er vooraf koeien ingemeten hoeven te worden. Het systeem werkt echter nauwkeuriger wanneer de koeien vooraf wel zijn ingemeten.

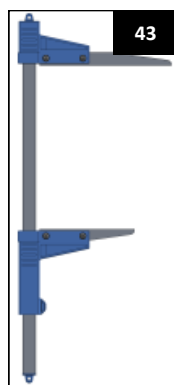
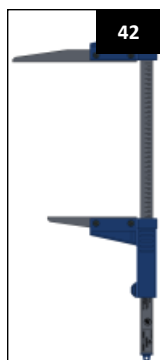
Per koe moeten de staartheogte en de vulvahogte worden bepaald. Volg hiervoor de onderstaande stappen:

- Zorg ervoor dat de koe recht staat op een vlakke ondergrond.
- Meet vervolgens het verschil tussen de bovenkant van de staart en de onderkant van de vulva. De staartheogte is het hoogste punt van het staartbot. De vulvahogte wordt strak onder de vulva gemeten (afb. 41). Gebruik hiervoor de bijbehorende meettool, art. nr. 005-541-010 (afb. 42 en 43).
- Vul deze afstand in centimeters in via het invoerscherm 'Staat-vulva-afstand' in de Spider-app bij de 'Dierkaart' van de betreffende koe (afb. 44).
- Voer deze meting afzonderlijk uit voor elke koe, om een zo optimaal mogelijke stimulatiekans te bereiken.



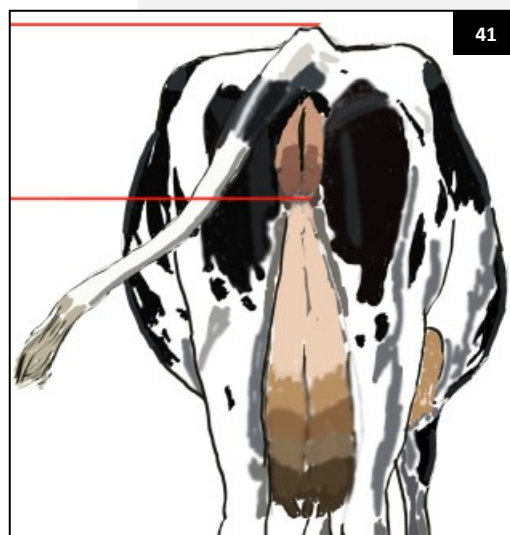
Hoe nauwkeuriger er wordt ingemeten, des te beter zal het CowToilet functioneren.

Bij Hanskamp is een schuifmaat verkrijgbaar voor het meten van de staart-vulvahogte (art. nr. 005-541-010) (afb. 42).



Staartheogte

Vulvahogte



12 - 0658 High Mina - 2396 Zoeken **44**

Dierkaart Voeropname CowToilet Bezoekdetails

Nummer Opbouw / Afbouw

Naam Voersoort Voergift Huidige voergift

Transponder Granen CB korrel

Groep Propyleen

Lactatienummer Lact.totaal → 0 CowToilet

Voermethode Staat-vulva-afstand

Referentiedatum 251

Markering

5.5 Bedienknoppen voor handbediening

Het CowToilet kan via de knoppen op de body van de machine twee functies vervullen: 'Onderhoud' en 'Urine afpompen' (afb. 45).

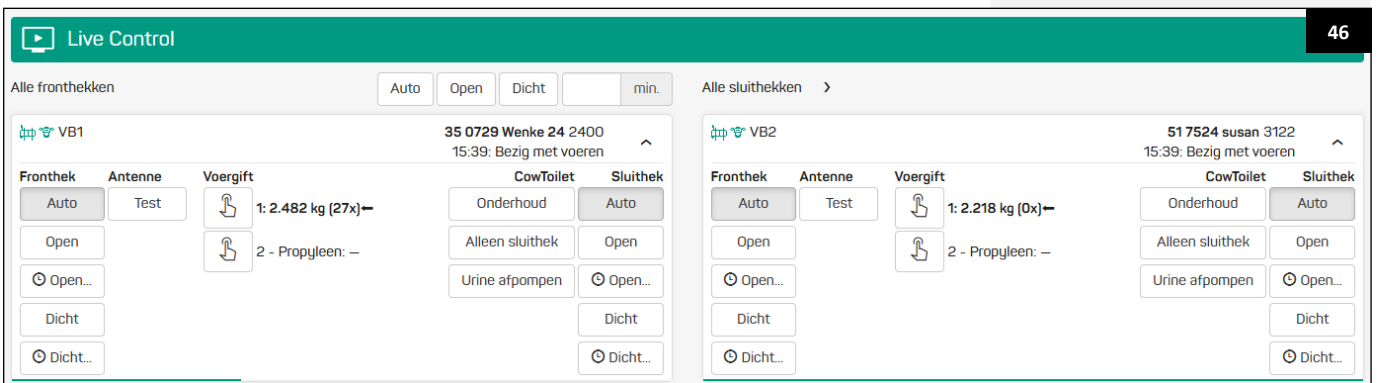
- 'Onderhoud': Met deze knop wordt het CowToilet in de onderhoudsstand geplaatst. Wanneer de L'port naar beneden is, klapt het toilet uit. In deze modus functioneren de L'port en T'port niet automatisch.
- 'Urine afpompen': Met deze knop wordt de urinepomp aangestuurd totdat de urine volledig is afgepompt.



Bediening is ook mogelijk via de Spider-app: **Overzichten → Live Control.**

Het CowToilet kan via de knoppen in de Spider-software drie functies uitvoeren, namelijk: 'Onderhoud', 'Alleen sluithek' en 'Urine afpompen' (afb. 46).

- 'Onderhoud': Hiermee wordt het CowToilet in onderhoudsstand geplaatst. Als de L'port naar beneden is, klapt het toilet uit. In deze modus functioneren de L'port en de T'port niet automatisch.
- 'Alleen sluithek': Dit betekent dat het CowToilet uitgeschakeld kan worden, terwijl het systeem nog wel als krachtvoerstation blijft functioneren.
- 'Urine afpompen': Met deze functie wordt de urinepomp aangestuurd tot de urine volledig is afgepompt.



5.6 Led kleurcodes


De ledkleur die oplicht op het CowToilet geeft een bepaalde melding aan. Zie afbeelding 48 voor een overzicht van de kleurcodes.




	Rood	= Foutmeldingen > zie dashboard
	Blauw-rood-blauw	= Schakelaars niet op automatisch
	Rood-blauw-rood	= CowToilet dient schoongemaakt te worden
	Geel	= Stimulatiemodus > koe wordt gestimuleerd
	Geel-wit	= Urgemodus > rugkromming gedetecteerd
	Groen lopend	= Urinemodus > urine wordt afgepompt
	Oranje	= Geen communicatie met Spider
	Lichtblauw ademend	= Idlemodus > klaar voor gebruik
	Donkerblauw	= Voermodus > voerproces is bezig
	Paars	= Finalisemodus > proces wordt afgesloten

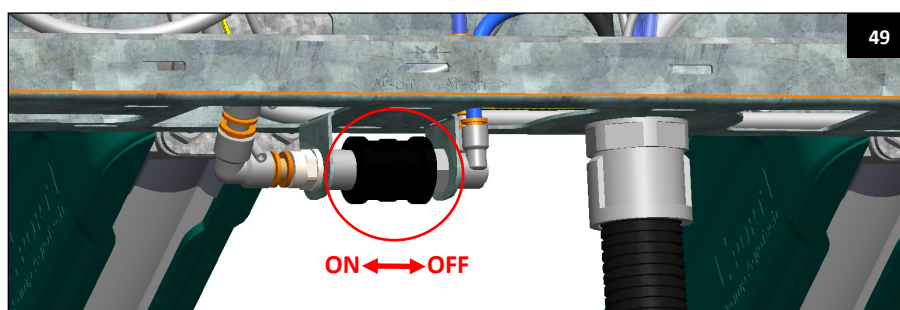
6. Onderhoud & Service

 Volg alle voorschriften zoals beschreven in deze gebruiksaanwijzing, met name de voorschriften in het hoofdstuk Veiligheid.

 Let op! Onderhoud en service mogen uitsluitend worden uitgevoerd door gekwalificeerd personeel, met inachtneming van de waarschuwingen op het CowToilet en in deze gebruiksaanwijzing.

 Let op! Zorg ervoor dat het CowToilet altijd drukloos is tijdens service- of onderhoudswerkzaamheden om onverwachte bewegingen te voorkomen.

 Let op! Bij het drukloos maken van het CowToilet zakt de L'port. Sluit daarom eerst de L'port voordat u het systeem drukloos maakt. Tijdens testwerkzaamheden is druk op het systeem noodzakelijk. Zorg er in dat geval voor dat u zich op een veilige positie op de grond bevindt.



6.1 Preventief onderhoud

De onderstaande onderhoudsinstructies gaan uit van normaal gebruik. Bij intensief gebruik of gebruik onder extreme omstandigheden dient het onderhoud met kortere tussenpozen te worden uitgevoerd.

Raadpleeg afbeelding 3 in hoofdstuk 2 Veiligheid voor de veiligheidsmeldingen op het CowToilet.

Voor het preventief onderhoud zijn twee servicepakketten beschikbaar: een jaarlijkse servicebeurt en een driejaarlijkse servicebeurt. Deze pakketten bevatten alle benodigde materialen voor de betreffende servicebeurt.

Jaarlijkse servicebeurt (artikelnummer 005-585-000)

Deze beurt dient jaarlijks - elke 12 maanden - uitgevoerd te worden.

Driejaarlijkse servicebeurt (artikelnummer 005-586-000)

Deze beurt dient eens in de 3 jaar - elke 36 maanden - uitgevoerd te worden.

Zie de tabel op bladzijde 34 voor een overzicht van de onderhoudsintervallen. Raadpleeg ook hoofdstuk 6.8 Reserveonderdelen voor aanvullende informatie.

Item	1x per..	Door	Opmerkingen	Verwijzing
CowToilet	Week	Gebr.	- Controleer of bewegende delen correct functioneren en niet vastklemmen. - Controleer of onderdelen gebroken of beschadigd zijn, waardoor de werking nadelig wordt beïnvloed. - Laat beschadigde onderdelen voor ingebruikname repareren.	
CowToilet	Week	Gebr.	- Controleer tijdens het stimulatieproces op ongewone geluiden.	
Gaas in het toilet	Week	Gebr.	- Schoonmaken.	6.2
Pictogrammen	Week	Monteur	- Controleer de leesbaarheid en indien nodig vervangen.	2.1
Stickers	Week	Monteur	- Controleer de leesbaarheid en indien nodig vervangen.	2.1
Elektrische installatie	Week	Gebr.	- Controleren op beschadigingen. - Vervang beschadigde elektrische leidingen, kabelmantels, schakelaars en andere onderdelen onmiddellijk. De stroomvoorziening van het CowToilet mag uitsluitend worden geïnstalleerd door een bevoegd elektricien. Zorg er bij de installatie voor dat dieren geen toegang hebben tot de bekabeling. - Controleer of de aarding van het elektrische systeem en alle onderdelen van het CowToilet voldoen aan de geldende lokale regelgeving en voorschriften.	
Algemene controle	6 maanden	Monteur	- Controleer de speling op de lagers en vervang deze indien speling wordt geconstateerd. - Controleer de staat van de elektrische installatie en vervang kabels indien deze verouderd of beschadigd zijn. - Controleer de correcte werking van het systeem.	
Pneumatiek	6 maanden	Monteur	- Controleer de persluchtdruk. - Controleer de snelheid van de cilinders en stel deze indien nodig af.	5.3
Urineslang	6 maanden	Monteur	- Spiraalslang reinigen.	6.3
Cilinders	6 maanden	Monteur	- Controleer de snelheid van de componenten en breng indien nodig smering aan.	5.3/6.7
Gaas	6 maanden	Monteur	- Reinig grondig.	6.2.2
Filter drukregelaar	Jaar	Monteur	- Vervang het filter van de drukregelaar 002-207-000 met filter, vochtvanger en automatische wateraflaat.	
Sensoren	Jaar	Monteur	- Schoonmaken.	6.5
Toilet	Jaar	Monteur	- Voer een kalibratie uit volgens de bijbehorende kalibratie-instructie.	5.2
Onderdelen urinepomp	Jaar	Monteur	- Vervang de slang van de urinepomp.	4.4
Gaas	Jaar	Monteur	- Vervang het gaas van het toilet.	6.2.2
Urineslang	3 jaar	Monteur	- Vervang de spiraalslang 12x18 die door de drager loopt. - Vervang de spiraalslang 12x18 die door de kabelgoot loopt.	6.4
Glijlagers in toilet	3 jaar	Monteur	- Vervang de glijlagers in het scharnier van het toilet tegelijkertijd met het vervangen van de spiraalslang.	6.4
Urinesensor	3 jaar	Monteur	- Vervang de urinesensor.	6.5
Glijlagers	3 jaar	Monteur	- Vervang de glijlagers in de bewegingsunit.	6.6
Cilinders	3 jaar	Monteur	- Reviseren/smeren van de L'port 63 mm cilinder. - Reviseren/smeren van het CowToilet 80 mm cilinder.	6.7

6.2 Gaas schoonmaken en vervangen

Het gaas van het toilet dient wekelijks gereinigd te worden. Daarnaast moet het gaas jaarlijks worden vervangen. Bij Hanskamp kunt u het gaas bestellen. Vermeld bij uw bestelling het gewenste artikelnummer: set gaas inclusief bevestiging - art. nr. 005-508-600.

⚠ Let op! Wanneer het CowToilet in de onderhoudsstand wordt gezet, sluit de L'port en klapt het toilet uit.

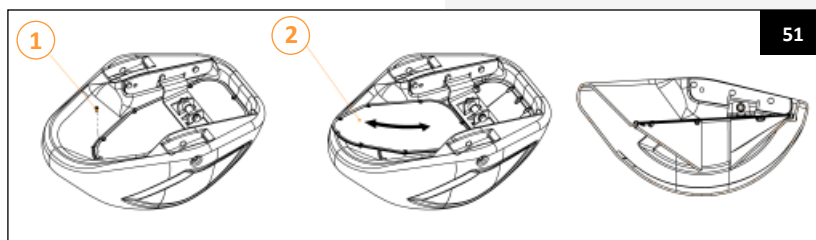
6.2.1 Wekelijks schoonmaken toilet

- Sluit de L'port.
- Spuit het gaas schoon met water. Gebruik indien nodig een borstel.
- Druk op de knop 'Onderhoud'. Het toilet klapt nu uit.
- Druk op de urineknop om de urinepomp aan te sturen. Het water uit het toilet wordt weggepompt en de leiding gespoeld. Bij het indrukken van deze knop wordt de schoonmaak geregistreerd. Zie hoofdstuk 7.3.1.
- Wanneer het toilet leeg is, dient opnieuw op de onderhoudsknop te worden gedrukt. Het toilet klapt in en het CowToilet is weer operationeel.

6.2.2 Gaas vervangen en/of reiniging toilet

Om het gaas te vervangen en/of grondig te reinigen, moet het gaas eerst worden gedemonteerd. Spuit het gehele toilet af om vuil te verwijderen en te voorkomen dat vuil in het toilet valt. Door dit vooraf goed schoon te spuiten, wordt verstopping van de urineslang voorkomen.

- Sluit de L'port. Druk op de knop 'Onderhoud'. Het toilet klapt nu uit.
- Verwijder de schroef die voorin het toilet zit (art. nr. 001-955-000) (punt 1, afb. 51).
- Haal nu voorzichtig het gaas eruit (punt 2, afb. 51).
- Spuit het gaas aan beide zijden schoon. Dit mag met de hogedrukspuit.
- Wanneer het gaas is verwijderd, kan het toilet van binnen worden gereinigd. Spoel het toilet schoon met een waterslang en schud het voorzichtig heen en weer om aangekoekte aanslag los te maken.



⚠ Let op! Als er (grote) stukken mest of vuil in het toilet achterblijven, kan dit verstopping van de urineslang veroorzaken.

- Pomp het water uit het toilet af met de urinepomp en herhaal dit indien nodig meerdere keren.
- Wanneer het toilet schoon en leeg is, kan het nieuwe of schoongemaakte gaas worden gemonteerd.
- Schuif het (nieuwe) gaas vanaf de voorkant in het toilet. Zorg ervoor dat de pompnagels naar beneden uitsteken en in de daarvoor bestemde uitsparingen van het toilet worden geplaatst.
- Druk het gaas aan de achterzijde onder de rvs-beugel. Zorg ervoor dat het gaas vlak ligt en goed aansluit op de kunststofrand in het toilet. Borg het gaas aan de voorzijde met de schroef (art. nr. 001-955-000).
- Haal het CowToilet uit de onderhoudsmodus door op de onderhoudsknop te drukken.
- Schakel het CowToilet terug naar de automatische modus.
- Controleer bij het eerstvolgende bezoek in het CowToilet of het CowToilet correct functioneert.



6.3 Urineslang reinigen

De urineslang loopt vanaf het toilet via de drager en het frame naar de urinepomp. Door urinesteen en kalkaanslag kan de urineslang dichtslibben en verstopt raken. Om de slang te reinigen moet de slang losgekoppeld worden bij de urinepomp, voor de urinesensor. Spoel de slang vanaf het losgekoppelde punt door met een waterslang.

Let op! Bij het doorspoelen van de urineslang op deze manier stroomt het vuil terug het toilet in. Daarom moet eerst het gaas worden gedemonteerd, waarna het toilet gereinigd kan worden. Doet u dit niet, dan raakt de slang direct opnieuw verstopt (zie 6.2.2). De urineslang kan indien nodig ook van binnen worden gereinigd met een ontstoppingsveer.



Let op! Spuit nooit vanaf het toilet in de richting van de urinepomp als de slang nog aan de urinepomp is aangesloten. De urinesensor is niet bestand tegen de druk van het water en zal daardoor defect gaan.

6.4 Urineslang en glijlagers van het toilet vervangen

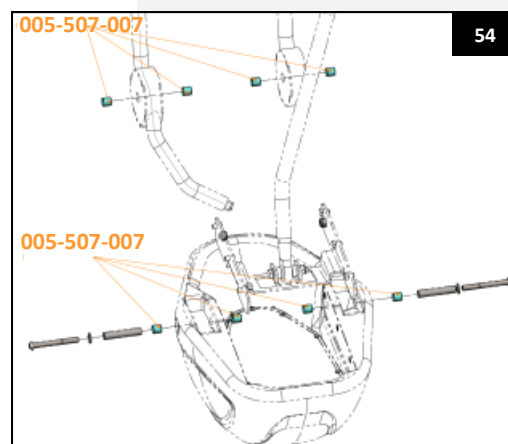
De urineslang loopt door de drager van het CowToilet-reservoir (afb. 52). Volg onderstaande stappen om de urineslang en de glijlagers te vervangen.

- Zet het toilet eerst in de onderhoudsmodus. Zie hoofdstuk 5.5 voor instructies over hoe het toilet in onderhoudsmodus gezet wordt.
- Wanneer het CowToilet in onderhoudsmodus staat, klapt het toilet automatisch uit.



Let op! Sluit eerst de persluchtdruk af om veilig te kunnen werken.

- Gebruik de schuifafsluiter achter de besturingskast om de persluchtdruk af te sluiten (afb. 18 en 18A, positie 1).
- Verwijder het reservoir van de drager door de 2 bouten en de rvs-pasbus in het scharnierpunt los te halen.
- Als de bout uit het scharnierpunt is verwijderd, kan de rvs-pasbus van binnenuit met een doorslag worden uitgetikt. Rondom de pasbus zitten per zijde vier glijlagers. Deze glijlagers moeten allemaal vervangen worden.
- Het reservoir kan nu naar beneden worden geschoven. Let op: de rvs-afdekplaat bij het scharnierpunt kan nu ook loskomen.
- Zodra de afdekplaat is losgemaakt, kan de oude urineslang worden verwijderd.
- Plaats de nieuwe urineslang (art. nr. 005-556-203) door deze van bovenaf in de drager te schuiven (afb. 52). Leid de urineslang door het scharnierpunt en zorg ervoor dat deze aan de onderzijde ongeveer 2 cm uitsteekt.
- Bevestig vervolgens de afdekplaat weer.
- Monteer nu de nieuwe lagers (art. nr. 005-507-007). Monteer 2 lagers per zijde in het rvs-scharnierpunt en 2 lagers per zijde in het kunststof scharnierpunt.
- Schuif het reservoir weer terug op de drager en borg het reservoir met de pasbus en de bout.
- Vervang ook de slang (art. nr. 005-556-203) van de pomp naar de drager (afb. 53).
- Controleer of alle onderdelen correct gemonteerd zijn en zorg ervoor dat het toilet vrij kan bewegen.
- Zet de persluchtdruk weer op het systeem via de schuifafsluiter achter de besturingskast (zie afb. 18 en 18A, positie 1).
- Haal het CowToilet uit de onderhoudsmodus.
- Zet het CowToilet terug in de automatische modus.
- Controleer bij het eerstvolgende bezoek aan het CowToilet of het CowToilet correct functioneert.



6.5 Schoonmaken sensoren

Urinesensor

Demonteer de urinesensor (art. nr. 005-570-004) om deze te kunnen reinigen. Spoel de urinesensor vervolgens drukloos af onder de kraan. Nadat de sensor is gereinigd, kan de gereinigde sensor (of een nieuwe sensor) weer worden teruggeplaatst. De aansluiting van de urinesensor op het CowToiletPCB is terug te vinden in hoofdstuk 4.3.3.



Let op! Het membraam in de urinesensor is niet bestand tegen druk. Gebruik daarom geen borstel om de urinesensor te reinigen en richt geen waterstraal direct in of tegen de urinesensor.

Koelhoogte sensoren/ultrasoonsensoren

De ultrasoonsensoren, die worden gebruikt voor het meten van de koelhoogte, moeten vanaf de buitenkant gereinigd worden. Besteed bij het schoonmaken bijzondere aandacht aan het meetvlak aan de onderzijde van de sensor. Reinig dit meetvlak met een vochtige doek.

6.6 Glijlagers vervangen

Volg onderstaande stappen om de glijlagers te vervangen.

- Zorg ervoor dat eerst de L'port wordt gesloten.
- Zet het CowToilet in onderhoudsmodus. Raadpleeg hoofdstuk 5.5 voor instructies over hoe het toilet in onderhoudsmodus gezet kan worden.
- Wanneer het CowToilet in onderhoudsmodus staat, klapt het toilet automatisch uit.



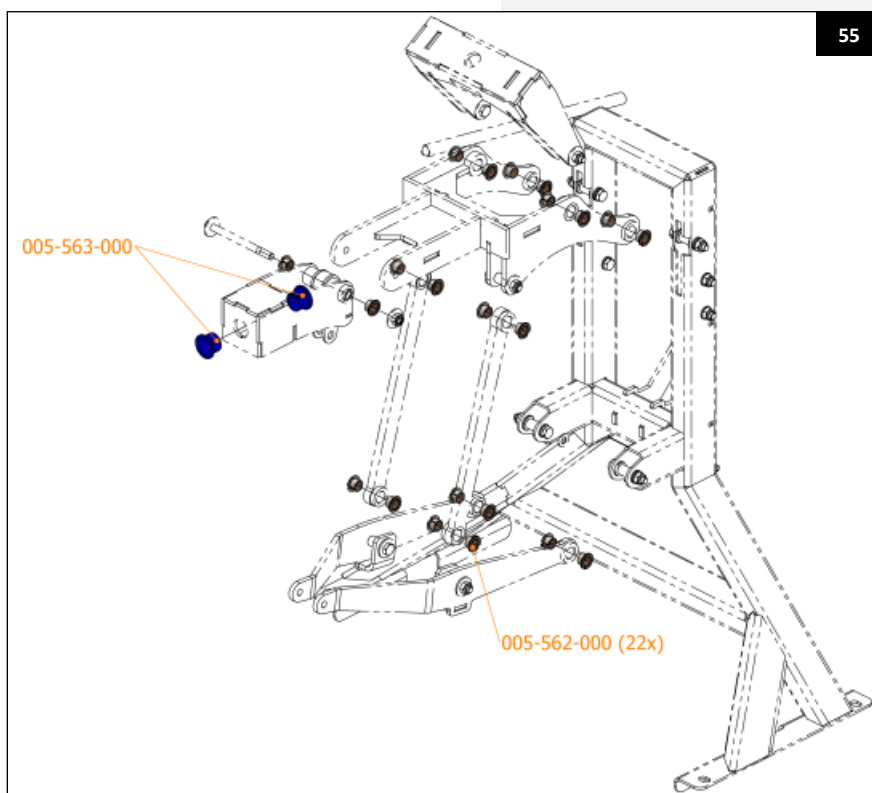
Let op! Sluit eerst de persluchtdruk af om veilig te kunnen werken.

- Sluit de persluchtdruk af via de schuifafsluiter, die zich achter de besturingskast bevindt (zie afb. 18 en 18A, positie 1).



Let op! Wees uiterst voorzichtig! In de toiletcilinder kan zich nog rest-druk van perslucht bevinden!

- Demonteer de beschermkap.
- Vervang de glijlagers zoals aangegeven op de tekening (afb. 55).
- Monteer de beschermkap weer.
- Zet hierna de persluchtdruk weer op het systeem via de schuifafsluiter achter de besturingskast (zie afb. 18 en 18A, positie 1).
- Haal het CowToilet uit de onderhoudsmodus.
- Zet het CowToilet terug in de automatische modus.
- Controleer bij het eerstvolgende bezoek aan het CowToilet of het systeem correct functioneert.



6.7 Cilinders smeren en reviseren

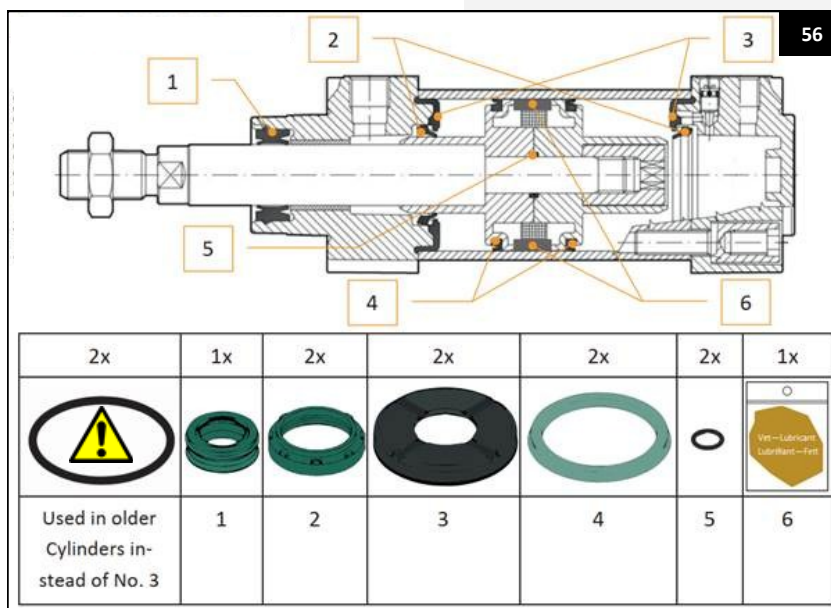
Wanneer de toiletcilinder in de bewegingsunit of de L'port-cilinders zwaar lopen of piepende geluiden maken, dienen deze cilinders gesmeerd worden.



Let op! Sluit eerst de persluchtdruk af om veilig te kunnen werken.

Haal de cilinders uit elkaar. Gebruik langzaamloopvet (art. nr. 001-005-001) om zowel de zuiger als de kringen in te vetten. Voor het reviseren van de cilinders kan een complete revisieset besteld worden, zowel voor de toiletcilinder (art. nr. 005-543-600) als voor de L'port-cilinder (art. nr. 001-422-000).

Controleer na het reviseren en/of smeren de snelheid van de cilinder(s) en stel deze indien nodig af. Zie hiervoor hoofdstuk 5.3.



6.8 Reserveonderdelen

Voor het CowToilet mogen uitsluitend originele onderdelen en toebehoren van Hanskamp AgroTech BV worden gebruikt. Hanskamp adviseert om bepaalde onderdelen op voorraad te houden, vanwege hun slijtagegevoeligheid of het risico op stilstand bij een langere levertijd wanneer onderdelen opnieuw besteld moeten worden.

Hanskamp beschikt over een montageboek, waarin een compleet uitgesplitst overzicht te vinden is van alle onderdelen en bijbehorende artikelnummers van het CowToilet. Dit montageboek is op aanvraag beschikbaar bij Hanskamp AgroTech BV.

Item	Artikelnummer	Opmerkingen
Set met revisieonderdelen - jaarlijks	005-585-000	Bevat: cilindervet, gaasset, revisieset voor urinepomp
Set met revisieonderdelen - 3-jaarlijks	005-586-000	Bevat: cilindervet, gaasset, revisieset voor urinepomp, urineleidingen, glijbussen, urinesensor en revisiesets voor persluchtcilinders
Gaasset	005-508-600	
Revisieset urinepomp	005-570-200	Bevat: urinepompslang inclusief vet
Filterelement vochtvanger	002-207-100	Voor drukregelaar met vochtvanger 002-207-000, 20 µ SY1, wit
Revisieset L'port-cilinder	001-422-000	Voor de L'port-cilinder, 63 mm, inclusief vet
Revisieset Toiletcilinder	005-543-600	Voor de hoofdcilinder van het CowToilet, 80 mm, inclusief vet

7. Registratie en Rapportage functioneren CowToilet

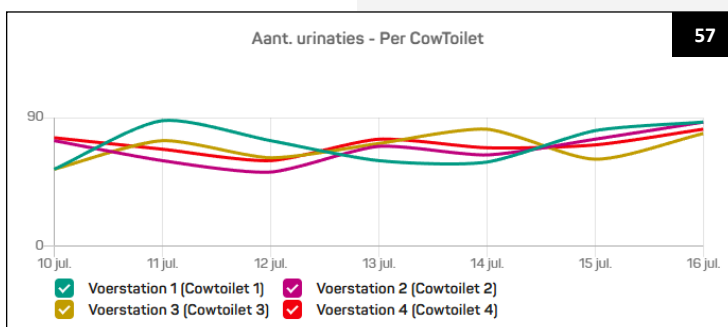
Het functioneren van het CowToilet, zoals bijvoorbeeld het aantal urinaties per koe per dag, wordt automatisch geregistreerd in het Spider-systeem. Daarnaast kunnen ook gegevens over schoonmaak, onderhoud en werking worden vastgelegd. Deze gegevens kunnen worden gebundeld in een rapport, waarin een zelf te bepalen periode kan worden geselecteerd.

7.1 Dagelijks overzicht

In de Spider-app, onder het menu **Overzichten** → **Dagoverzicht**, is gedetailleerde informatie beschikbaar over de dagelijkse prestaties van het CowToilet-systeem. Het dagoverzicht bevat gegevens over de volgende onderdelen:

- Gevoerde hoeveelheid
- Aantal bezoeken
- Aantal stimulaties
- Aantal urinaties

Deze informatie wordt per dag en per station weergegeven in een tabel, en is beschikbaar voor de laatste zes dagen. Daarnaast wordt een grafiek getoond waarin het verloop over de afgelopen dagen inzichtelijk wordt gemaakt. Hierdoor zijn trends en afwijkingen in één oogopslag te herkennen, waardoor het gemiddelde verloop eenvoudig kan worden beoordeeld (zie afb. 57).

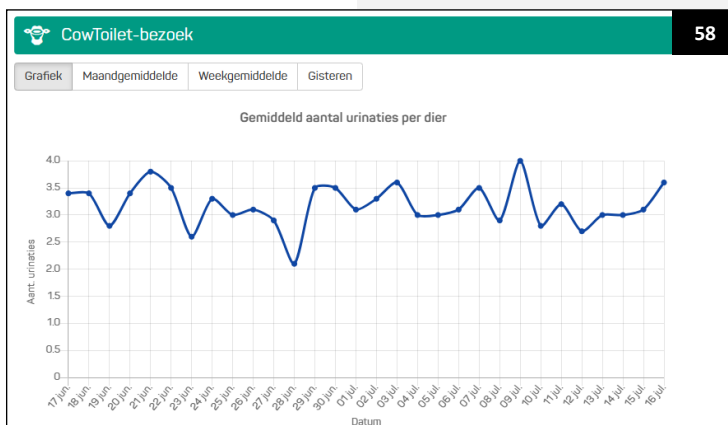


7.2 CowToilet bezoek

In de Spider-app, onder het menu **Overzichten** → **CowToilet-bezoek**, wordt een grafiek weergegeven met het gemiddelde aantal urinaties per dier per dag (zie afbeelding 58). Deze grafiek biedt een helder overzicht van hoe het CowToilet in de afgelopen 30 dagen heeft gefunctioneerd.

De streefwaarde ligt op een gemiddelde van 5 urinaties of meer per dier per dag, exclusief de periode dat de koe in de wei verblijft. De duur van de dagelijkse weidegang mag hierbij evenredig worden meegenomen in de berekening van het verwachte aantal urinaties.

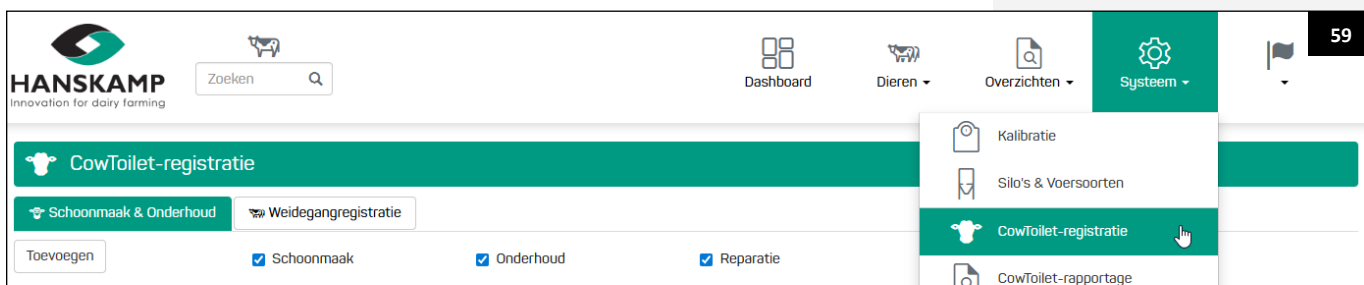
In de afzonderlijke tabbladen **'Maandgemiddelde'**, **'Weekgemiddelde'** en **'Gisteren'** worden het aantal bezoeken en urinaties per dier overzichtelijk weergegeven. Deze overzichten bieden waardevolle inzichten in het individuele gebruik van het CowToilet en kunnen helpen bij het signaleren van koeien die mogelijk extra aandacht vereisen, bijvoorbeeld bij een te laag aantal urinaties.



7.3 CowToilet Registratie & Rapportage

Met de registratie- en rapportagefunctie in Spider worden alle gegevens van het CowToilet-systeem nauwkeurig vastgelegd. Deze gegevens kunnen eenvoudig worden weergegeven in de vorm van een rapport, over een vrij instelbare periode. De functies zijn in Spider te vinden via het menu: **Onderhoud** → **CowToilet-registratie** en **CowToilet-rapportage** (zie afbeelding 59). Via deze functies krijgt de gebruiker volledig inzicht in zowel de ingevoerde registraties als in de prestaties en onderhoudshistorie van het CowToilet-systeem.

De gebruiker is zelf verantwoordelijk voor het aantonen van de correcte werking van het systeem aan eventuele instanties. De eisen waaraan het CowToilet-systeem moet voldoen, kunnen per land of regio verschillen.

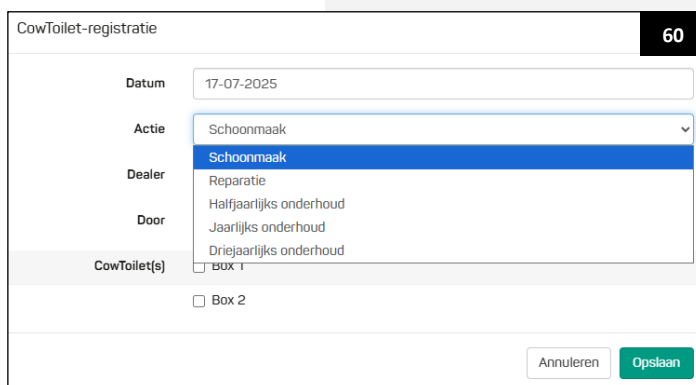


7.3.1 CowToilet-registratie, toevoegen Schoonmaak & Onderhoud

In het tabblad 'CowToilet-registratie', onder het onderdeel **Schoonmaak & Onderhoud**, kunnen vijf verschillende soorten onderhoudsacties worden geregistreerd (afb. 60). Elke actie dient ingevoerd te worden met een bijbehorende datum. Voor de meeste acties is het mogelijk om deze gelijktijdig voor alle CowToilets te registreren. Een uitzondering hierop is de actie 'Reparatie'. Deze actie wordt doorgaans uitgevoerd naar aanleiding van een specifieke storing en is daarmee uniek voor elk CowToilet. Reparaties dienen daarom per afzonderlijk station te worden geregistreerd.

Op basis van de geregistreerde actie en bijbehorende datum kan het systeem, indien correct ingesteld, automatisch een herinnering genereren wanneer de betreffende onderhoudstaak opnieuw moet worden uitgevoerd. Voor het instellen van deze herinneringen, zie hoofdstuk 4.6.1.

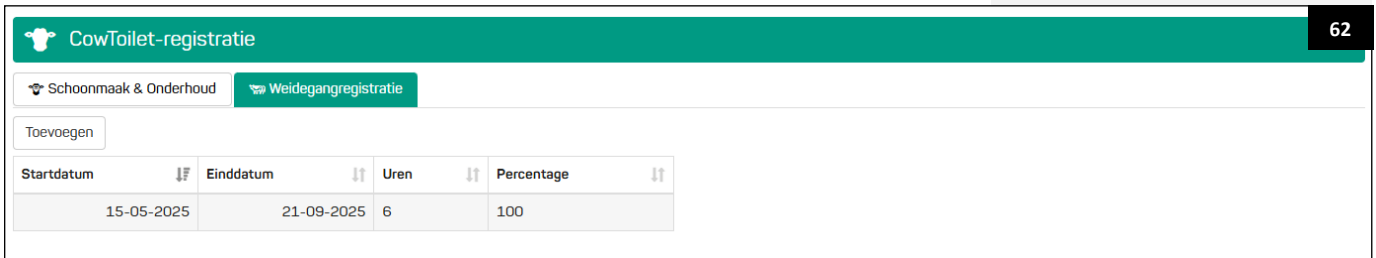
Wanneer het CowToilet schoongemaakt moet worden, wordt dit visueel aangegeven door middel van de rode uiteinden van de led-strip op het systeem. Door op de fysieke knop te drukken voor het afpompen van urine, wordt bevestigd dat de schoonmaak is uitgevoerd. Op dat moment wordt in Spider automatisch een schoonmaakregistratie aangemaakt. Via het menu **Systeeminstellingen** → **CowToilet** kan worden ingesteld of er een herinnering moet worden weergegeven voor alleen schoonmaken, alleen onderhoud of beide.



7.3.2 CowToilet-registratie, invoeren van Weidegangregistratie

In het tabblad 'CowToilet-registratie', onder het onderdeel 'Weidegangregistratie', kunnen de dagelijkse weide-uren handmatig worden ingevoerd. Deze gegevens worden uitsluitend gebruikt voor de verwerking van de CowToilet-registratie. Op basis van deze ingevoerde weide-uren kan het systeem automatisch een correctie toepassen op het aantal gemeten urinaties, zodat een realistischer beeld van het koeiengedrag ontstaat.

Let op: deze handmatige weidegangregistratie staat volledig los van de automatische weidegangdetectie van Spider. Raadpleeg de Spider installatie- & gebruikersinstructie voor meer informatie over de werking en instellingen van het Spider-systeem.



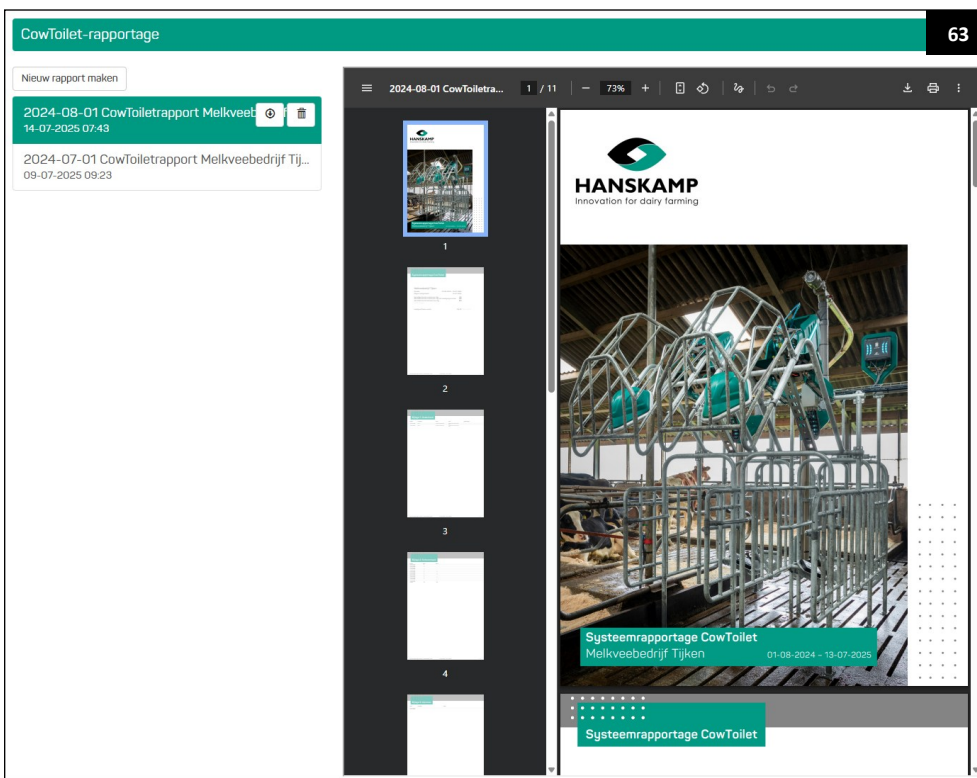
The screenshot shows the 'CowToilet-registratie' interface. At the top, there is a green header with a cow icon and the text 'CowToilet-registratie'. Below the header, there are two tabs: 'Schoonmaak & Onderhoud' and 'Weidegangregistratie', with the latter being active. A 'Toevoegen' button is visible. Below the tabs is a table with the following data:

Startdatum	Einddatum	Uren	Percentage
15-05-2025	21-09-2025	6	100

62

7.3.3 CowToilet-rapportage

In het tabblad 'CowToilet-rapportage' kan eenvoudig een rapport worden gegenereerd van alle geregistreerde gegevens van het CowToilet. Het rapport biedt een compleet overzicht van de werking van het systeem, variërend van het gemiddelde aantal urinaties per koe tot andere relevante registraties. Dit rapport bevat alle benodigde informatie om inzicht te krijgen in de prestaties van het CowToilet gedurende een opgegeven periode. Het overzicht wordt standaard als een jaaroverzicht opgesteld. Na het selecteren van de gewenste startdatum wordt automatisch een PDF-rapport gegenereerd.



The screenshot shows the 'CowToilet-rapportage' interface. At the top, there is a green header with the text 'CowToilet-rapportage'. Below the header, there is a 'Nieuw rapport maken' button. A list of reports is shown, including '2024-08-01 CowToilet-rapport Melkvee...' and '2024-07-01 CowToilet-rapport Melkveebedrijf Tij...'. A preview of a PDF report is displayed, featuring the HANSKAMP logo and the text 'Innovation for dairy farming'. The report title is 'Systeembrapportage CowToilet' and the period is '01-08-2024 - 13-07-2025'. The report content includes a photo of a cow in a stall and several charts.

63

8. Garantiebeperkingen

Hanskamp AgroTech BV staat garant voor de goede werking van het CowToilet gedurende 12 maanden na oplevering. Echter, Hanskamp AgroTech BV is niet aansprakelijk voor gevolgschade aan gebouwen, machines of de omgeving veroorzaakt door het CowToilet of door welke andere oorzaak dan ook.

Hanskamp AgroTech BV streeft voortdurend naar verbetering van producten en dienstverlening. Daarom behouden wij ons het recht voor de in deze gebruiksaanwijzing vermelde specificaties op elk gewenst moment en zonder voorafgaande kennisgeving te wijzigen.

Het CowToilet wordt geleverd onder de algemene leveringsvoorwaarden uitgegeven door Hanskamp AgroTech BV, welke beschikbaar zijn op www.hanskamp.nl. Hanskamp AgroTech BV is niet aansprakelijk voor schade en indirecte schade als gevolg van bedieningsfouten, gebrek aan deskundig onderhoud of enig ander gebruik dan omschreven in deze gebruiksaanwijzing.

De aansprakelijkheid van Hanskamp AgroTech BV vervalt eveneens indien zonder vooraf verkregen schriftelijke toestemmingen door u of derden aanpassingen of uitbreidingen aan het CowToilet worden uitgevoerd.

Het CowToilet is uitsluitend geschikt voor de proces- en omgevingscondities zoals vermeld in hoofdstuk 2 van deze gebruiksaanwijzing. Elk ander gebruik is niet toegestaan door Hanskamp AgroTech BV en kan gevaar opleveren voor de bediener en/of diens omgeving.

Uitgesloten van garantie zijn kosten en uitgaven voortkomend uit:

- Verkeerd gebruik van de apparatuur, in strijd met de specificaties in de installatie- en bedieningsinstructie.
- De gevolgen van enige tussenkomst door monteurs anders dan monteurs die goedkeuring van Hanskamp AgroTech BV hebben voor het verrichten van bepaalde handelingen.
- Incidenten zoals bevriezing, ijs, vuur, overstroming, inundatie of enig andere vorm van extreme wateroverlast en blikseminslag.
- Defect aan het elektrische systeem of de aarding.
- Schade aan het elektrische systeem veroorzaakt door ongedierte en dergelijke.

De garantie geldt niet voor gevolgschade die geen betrekking heeft op het CowToilet zelf. Alle systemen zijn getest, maar Hanskamp AgroTech BV kan niet verantwoordelijk worden gesteld voor eventuele gevolgschade bij storingen.

Auteursrecht en disclaimer

De informatie in deze publicatie is uitsluitend bedoeld voor informatiedoeleinden en dient niet als verkoopofferte. Aangeboden producten kunnen afwijken van de afbeeldingen. Referenties naar merken en/of producten in deze handleiding zijn uitsluitend ter identificatie. De genoemde bedrijfsnamen en productnamen in deze handleiding, zijn handelsmerken van hun respectievelijke eigenaren. Niets in deze uitgave mag worden veelevoudigd of openbaar worden gemaakt zonder voorafgaande schriftelijke toestemming van Hanskamp AgroTech BV. Hoewel deze uitgave met de grootst mogelijke zorgvuldigheid is samengesteld, is Hanskamp AgroTech BV niet aansprakelijk voor enige schade die zou kunnen ontstaan door fouten of hiaten in deze uitgave. De Nederlandstalige installatie- en bedieningsinstructie is de originele installatie- en bedieningsinstructie. De vertalingen in andere talen gebruiken de Nederlandstalige installatie- en bedieningsinstructie als brondocument. Hanskamp AgroTech BV aanvaardt geen aansprakelijkheid voor verschillen tussen de vertalingen. Als er twijfels zijn over de inhoud en nauwkeurigheid van de vertaalde installatie- en bedieningsinstructie, vormt de Nederlandse installatie- en bedieningsinstructie het gezaghebbende document.

9. Extra info

Onderhoud

Kalibreer het systeem na elke onderhoudsbeurt om afwijkingen te voorkomen.



Let op! Om ongelukken te voorkomen, moet het systeem eerst spanningsvrij worden gemaakt voordat er wijzigingen aan het CowToilet worden aangebracht, geïnstalleerd en/of gemonteerd.

Demontage

Bij demontage van het CowToilet moeten alle onderdelen gescheiden worden op materiaalsoort en afgevoerd worden via de daarvoor bestemde afvalverwerkingscyclus.



Let op! Maak het systeem voor demontage altijd eerst spanningsvrij door de stekker uit het stopcontact te halen.

Overzicht van de opgenomen wijzigingen in deze installatie- en bedieningsinstructie

Nr.	Uitgavedatum	Hoofdstuk(ken)	Opmerking
0.1			
0.2			
0.3	07/2023		Eerste uitgave
0.4	01/2024	5.6, 6.1, 6.9	Aanpassingen en aanvullingen in de tekst
0.5	01/2025	4, 6, bijlage 2	Aanpassingen en aanvullingen in de tekst en maattekeningen
0.6	11/2025		Gehele installatie- en bedieningsinstructie bijgewerkt en geüpdatet
0.7	12/2025	Blz. 1, 50	Blz. 1 Plaatsnaamwijziging. Blz. 50 Adreswijziging Hanskamp.

10. Inbouwverklaring voltooide machines IIA

Volgens Bijlage IIA van de Machinerichtlijn 2006/42/EG, voor voltooide machines

Wij,
Hanskamp AgroTech BV
Broekstraat 17
7009 ZB Doetinchem
Nederland,

Gemachtigde samensteller(s) van het technisch dossier:

H.J. Hanskamp,

verklaren geheel onder eigen verantwoordelijkheid dat het product:

CowToilet (24VDC), typenummer 055-000-000,
Automatisch urineopvangsysteem,

waarop deze verklaring betrekking heeft, in overeenstemming is met de bepalingen van de volgende richtlijn(en):

- Machinerichtlijn 2006/42/EG
- EMC Richtlijn 2014/30/EU

Het product voldoet tevens aan de bepalingen uit de volgende normen:

- NEN-EN-IEC 60204-1
- NEN-EN-ISO 12100:2010
- NEN-EN 349
- NEN-EN-ISO 13857

Wanneer het CowToilet niet wordt aangesloten en de voorgeschreven veiligheidsinstructies niet worden gevolgd, vervalt deze Verklaring van Overeenstemming en kunnen er geen rechten aan deze verklaring worden ontleend.

Doetinchem, Nederland, 01-07-2023

H.J. Hanskamp

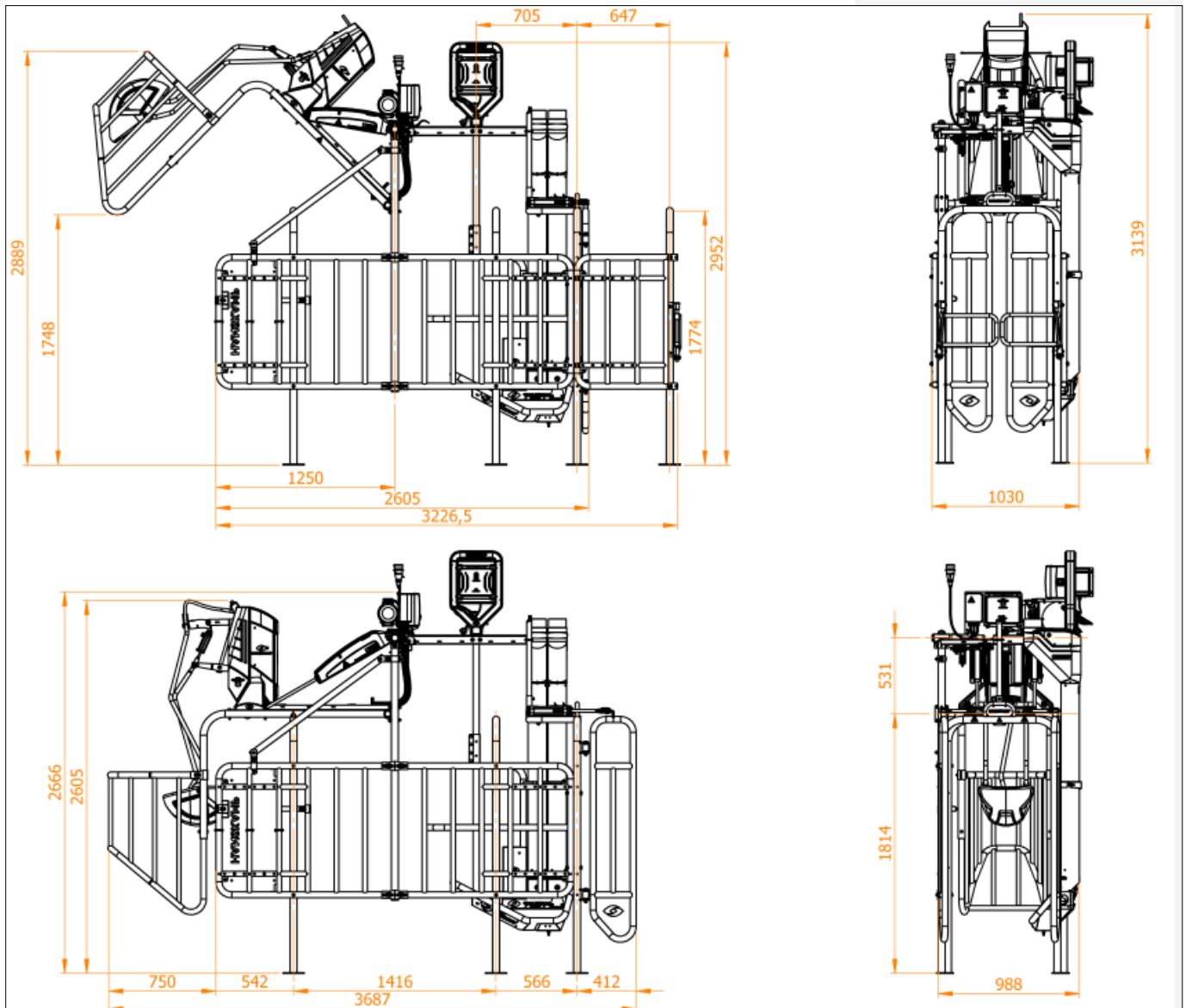


CE
UK
CA

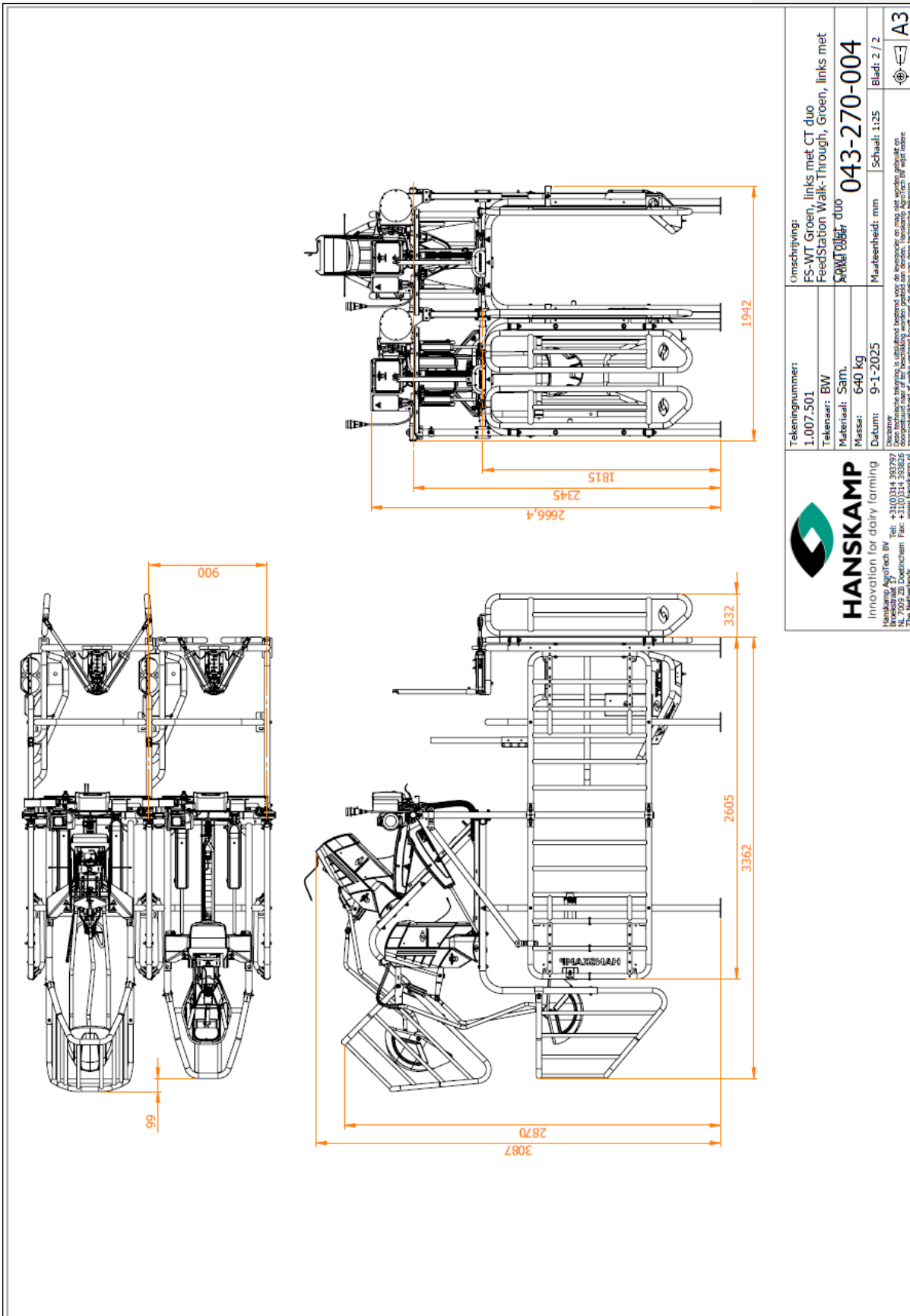
BIJLAGE 1 FAQ

Code	Storingsmelding	Mogelijke oorzaak	Verwijzing
201	De L'port wordt open gestuurd, maar bereikt niet binnen 30 seconden de open positie.	<ul style="list-style-type: none"> - Er is een lage persluchtdruk. - Vervuilde of droge persluchtcilinders. - Reedcontacten zijn defect. 	
202	De L'port blijft dicht, terwijl die open wordt gestuurd.	<ul style="list-style-type: none"> - Er is geen perslucht. - Het reedcontact is defect. - De L'port is geblokkeerd. 	
203	De L'port blijft open, terwijl die dicht wordt gestuurd.	<ul style="list-style-type: none"> - Het reedcontact is defect. - De L'port is geblokkeerd. 	
204	'Rughoogte-, Staarhoogte-, Toilet-hoogtesensor' is buiten meetbereik en/of geeft ongeldige waardes.	<ul style="list-style-type: none"> - De sensor is vervuild of defect. - Een kabelbreuk. 	
205	De L'port is open, maar het toilet is niet goed ingeklapt.	<ul style="list-style-type: none"> - Het CowToilet is door een koe naar beneden gedrukt. - Het toilet is niet goed leeggezogen. - Het toilet is vervuild. - De kleine hulpcilinder is defect. 	
206	Het CowToilet bereikt de opgegeven toiletpositie niet.	<ul style="list-style-type: none"> - Er is een lage persluchtdruk. - Het CowToilet wordt geblokkeerd. - Problemen met het persluchtventiel. 	
207	Het CowToilet bereikt de ingeklapte positie niet.	<ul style="list-style-type: none"> - Er is een lage persluchtdruk. - Het CowToilet is niet goed leeggezogen. - Het CowToilet is vervuild. 	
208	Het afpompen van de urine duurt te lang.	<ul style="list-style-type: none"> - Er is vervuiling in het toilet. - De zuigleiding is verstopt. - De afvoerslang is verstopt. - De urinepomp is thermisch uitgeslagen. - De urinepompslang is defect. 	<p>Zie 6.3 Urineslang reinigen.</p> <p>Zie 4.3.1, afb. 13.</p>
215	De L'port wordt niet binnen 15 seconden gesloten of de sensor ziet niet dat de L'port gesloten is.	<ul style="list-style-type: none"> - De L'port is geblokkeerd. - Het reedcontact is defect. 	
216	De urinesensor geeft foute waardes.	<ul style="list-style-type: none"> - De urinesensor is vervuild of defect. - De zuigleiding is verstopt. 	Zie 6.3 - 6.5.
217	Het toilet bereikt zijn positie niet tijdens het stimuleren.	<ul style="list-style-type: none"> - De positie ligt buiten het bereik. - Het CowToilet wordt geblokkeerd. 	

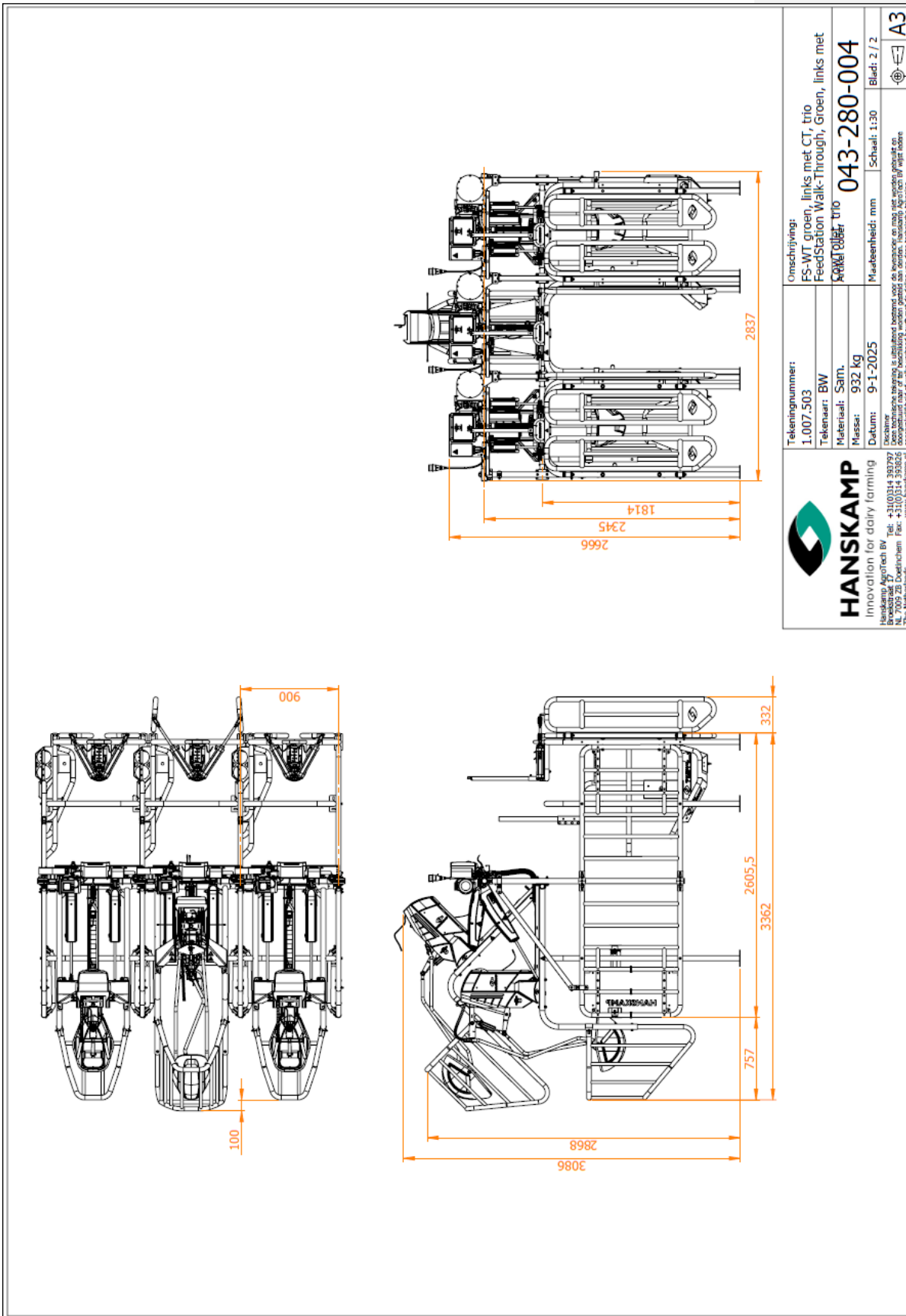
BIJLAGE 2 **Maattekening FeedStation Walk-Through Extended met Spider, L'port, T'port en CowToilet**



BIJLAGE 3 **Maattekening FeedStation Walk-Through Duo met Spider, L'port, T'port en CowToilet**



BIJLAGE 4 **Maattekening FeedStation Walk-Through Trio met Spider, L'port, T'port en CowToilet**



 <p>HANSKAMP Innovation for dairy farming Hanskamp AgroTech BV Tel: +31(0)614 33279 Fax: +31(0)314 33326 N: 7009 26, Dordrecht The Netherlands www.hanskamp.nl</p>	Tekeningnummer: 1.007.503	Onschrijving: FS-WT groen, links met CT, trio FeedStation Walk-Through, Groen, links met Spider, L'port, T'port
	Tekenaar: BW	043-280-004
	Materiaal: Sam.	Maatseenheid: mm
	Massa: 932 kg	Schaal: 1:30
	Datum: 9-1-2025	Blad: 2 / 2
<p><small>De afbeelding is een technische tekening en kan afwijken van de werkelijkheid. Het is niet mogelijk om de afbeelding te kopiëren of te verspreiden. Het is niet toegestaan de afbeelding te verspreiden of te kopiëren. Het is niet toegestaan de afbeelding te verspreiden of te kopiëren. Het is niet toegestaan de afbeelding te verspreiden of te kopiëren.</small></p>		

BIJLAGE 5 Opstartchecklist CowToilet

Checklist opstarten van het CowToilet	Verwijzing
Zorg ervoor dat de voerstations vlak staan (waterpas) en goed geborgd zijn op de roosters of op de betonvloer. Voor extra stabiliteit kan het voerstation worden bevestigd aan een muur, spant of ligbox.	4.1.1
Monteer het verlengement.	4.2
Voer de ethernetkabels in en sluit ze aan. Test de ethernetkabels vóór montage.	4.3.5
Sluit de persluchtvoeding aan op de drukregelaar.	4.3.2
Controleer de persluchtdruk en stel deze in op 6,5 bar.	4.3.2
Sluit de 230 V- en 400 V-stekkers aan.	
Configureer in de Spider-app de CowToilets. Geef elk station een unieke naam, zoals CT 1, CT 2, enzovoort.	4.5
Configureer in de Spider-app de Spider-pcb's en voerstations. Koppel elk CowToilet aan het juiste voerstation. Stel de voermotoren in. Stel het juiste tagtype in.	4.5 - Zie de Spider-installatie- en bedieningsinstructie.
Controleer de snelheid van de T'port en L'port. Stel deze indien nodig af. Let op: controleer de reedcontacten op de L'port-cilinder.	5.5
Voer de kalibratiewizard van het toilet uit.	5.2
Controleer en stel de snelheid van het uitklappen van het toilet af.	5.3
Stel de stimulatiesnelheid af door middel van een proefstimulatie.	5.3
Kalibreer de PipeFeeders.	Zie de Spider-installatie- en bedieningsinstructie.
Controleer de draairichting van de urinepomp.	4.4
Stel de urinepomprollers af en controleer de werking door water op te zuigen.	4.4
Importeer de koeien in de Spider-app.	Zie de Spider-installatie- en bedieningsinstructie.
Stel in de Spider-app alle dieren in op 'alleen sluithek'. Start met alleen voeren, zodat de dieren kunnen wennen aan het voerstation en het CowToilet.	4.6
Meet de koeien in via de Spider-app.	6 - Zie de Spider-installatie- en bedieningsinstructie.
Uitleg geven aan de veehouder/gebruiker van het CowToilet over het (wekelijkse) onderhoud en de bijbehorende handelingen.	6 - Zie de Spider-installatie- en bedieningsinstructie.

Hanskamp AgroTech BV
Xenonstraat 6
7031 HX Wehl
The Netherlands
Tel: +31 (0)314 - 393 797
www.hanskamp.com

Kijk ook eens op:

